

# СЕЯЛКА ЗЕРНОТУКОВА ПРЕССОВАЯ

## СЗП-3,6 Б

**КАТАЛОГ**  
деталей и сборочных  
единиц



# СОДЕРЖАНИЕ

|   |    |
|---|----|
| Порядок пользования каталогом . . . . .   | 2  |
| Краткая техническая характеристика . . . . .  | 3  |
| Рис. 1 Сепалка зерноотбойная пресосовая СЗП-3,65 . . . . .  | 4  |
| Рис. 2 Общее устройство сепалки СЗП-3,65 . . . . .  | 5  |
| Рис. 3 Общее устройство сепалки СЗП-3,65-01 . . . . .   | 6  |
| Рис. 4 Общее устройство сепалки СЗП-3,65-02 . . . . .   | 8  |
| Рис. 5 Установка прицепа, сниц и колес с вилками . . . . .  | 10 |
| Рис. 6 Установка валов подъема сошников и механизма контроля привода . . . . .                        | 12 |
| Рис. 7 Средняя сница СЗЮ 00,060 . . . . .   | 14 |
| Рис. 8 Установка гидродвигателя . . . . .   | 16 |
| Рис. 9 Механизм навески сошников . . . . .  | 18 |
| Рис. 10 Сошник Н 105,03,000 . . . . .   | 20 |
| Рис. 11 Сошник 108,00,2580-06 . . . . .   | 22 |
| Рис. 12 Ящик зерноотбойный СЗГ 00,2450-02 . . . . .   | 24 |
| Рис. 13 Установка цитков туковысевающих аппаратов . . . . .   | 26 |
| Рис. 14 Зерновой и туковый высевающие аппараты . . . . .  | 28 |
| Рис. 15 Пробоотборник зерноотбойного ящика . . . . .  | 30 |
| Рис. 16 Устройство для перекрытия зерновых аппаратов . . . . .  | 32 |
| Рис. 17 Механизм регулировки нормы высева семян зерновых аппаратов . . . . .                          | 34 |
| Рис. 18 Механизм привода зерновых и туковых высевающих аппаратов . . . . .                            | 36 |
| Рис. 19 Механизм передач 108,00,2020А-02 . . . . .  | 39 |
| Рис. 20 Механизм передач 108,00,2020А-03 . . . . .  | 40 |
| Рис. 21 Ступица переднего колеса СЗП 00,090Т с шиной и диском . . . . .                               | 43 |
| Рис. 22 Средняя секция прикатывающих катков СЗЮ 00,070 . . . . .                                      | 45 |
| Рис. 23 Левая секция прикатывающих катков СЗЮ 00,080 А . . . . .                                      | 47 |
| Рис. 24 Правая секция прикатывающих катков СЗЮ 00,090А . . . . .                                      | 49 |
| Рис. 25 Механизм привода от катков . . . . .  | 51 |
| Рис. 26 Установка кормовых СЗЮ 00,320 А и вылок СЗЮ 00,260, СЗЮ 00,270 прикатывающих катков . . . . . | 53 |
| Рис. 27 Установка подножки СЗП 00,070 . . . . .   | 55 |
| Рис. 28 Соединение смежных сепалок в агрегат . . . . .  | 57 |
| Рис. 29 Установка цепного запорта СЗП 00,060 . . . . .  | 59 |
| Рис. 30 Опорно-приводное колесо СЗЮ 01,010 с вилкой . . . . .   | 61 |
| Рис. 31 Ступица заднего колеса СЗП 00,100Т с шиной и диском . . . . .                                 | 63 |
| Рис. 32 Унифицированная система контроля 151,111,040-15 . . . . .                                     | 65 |
| Рис. 33 Датчик высева 155,183,025 . . . . .   | 67 |
| Рис. 34 Датчик уровня 155,183,020 . . . . .   | 69 |
| Рис. 35 Пульт 152,390,061 . . . . .   | 71 |
| Рис. 36 Схема монтажа УСК на сепалке . . . . .  | 73 |

## 1. ПОРЯДОК ПОЛЬЗОВАНИЯ КАТАЛОГОМ

1. Каталог деталей и сборочных единиц содержит иллюстрации и подрисночные спецификации сборочных единиц сепялки зернотуковой прессовой СЗП-3,6Б.

2. Каталог деталей и сборочных единиц предназначен служить пособием для составления заявок на запасные части, необходимые при техническом обслуживании и ремонте сепялок, в дополнение к предусмотренным в комплектах запасным частям и принадлежностям.

Каталог может быть использован для общего ознакомления с устройством и конструкцией сепялки, с порядком сборки и сборки сборочных единиц.

Для удобства пользования каталогом иллюстрации крупных сборочных единиц выполнены на двух и более рисунках. Неразъемные сборочные единицы указаны без перечисления входящих в них деталей, за исключением тех, которые можно переклепать.

В верхней части таблицы указан номер рисунка, к которому относится данная таблица.

В подрисночных спецификациях, оформленных в виде таблиц, указаны:

- номер позиции;                      • обозначение сборочной единицы или детали;                      • количество на изделие;
- код ОКП;                                • наименование сборочной единицы или детали;                      • примечание.

3. Если в сборочные единицы или детали вносятся конструктивные изменения, то обозначения их меняются.

Буквенная приставка А, Б, В и так далее в конце обозначения сборочной единицы или детали означает, что в конструкцию детали или сборочной единицы внесены изменения с сохранением взаимозаменяемости. Поэтому на сепялку могут быть установлены сборочные единицы и детали, обозначения которых соответствуют указанным в таблицах настоящего каталога.

4. Для заказа необходимой детали или сборочной единицы достаточно найти на рисунке номер позиции, а из подрисночной таблицы выписать наименование, обозначение, код ОКП и требуемое количество.

## II. КРАТКАЯ ТЕХНИЧЕСКАЯ ХАРАКТЕРИСТИКА

Сейлка СЗП-3,6Б (рис. 1) предназначена для рядового посева семян зерновых и бобовых культур с одновремениым внесением в засеваемые рядки гранулированных минеральных удобрений. Сейлка может быть использована для посева семян других культур, близких к зерновым по размерам семян и нормам высева.

Сейлка выпускается в трех исполнениях:

Сейлка СЗП-3,6Б – для рядового посева с двухдисковыми сошниками и цепным загорточом (рис. 2);

Сейлка СЗП-3,6Б-01 – для рядового посева с двухдисковыми сошниками, цепным загорточом и прикатывающими катками (рис. 3);

Сейлка СЗП-3,6Б-02 – для рядового посева с двухдисковыми сошниками и прикатывающими катками (рис. 4).

|                           | СЗП-3,6Б | СЗП-3,6Б-01 | СЗП-3,6Б-02 |
|---------------------------|----------|-------------|-------------|
| Рабочая ширина захвата, м | 3,6      | 3,6         | 3,6         |

Габаритные размеры сейлки, мм:

• в рабочем положении:

|          |      |              |      |
|----------|------|--------------|------|
| – длина  | 4155 | 4155 / 3985* | 3985 |
| – ширина | 4010 | 4010 / 3710* | 3710 |
| – высота | 1755 | 1755         | 1755 |

• в транспортном положении

|          |      |              |      |
|----------|------|--------------|------|
| – длина  | 4155 | 4155 / 3985* | 3985 |
| – ширина | 3710 | 3710         | 3710 |
| – высота | 1755 | 1755         | 1755 |

|                      |     |     |     |
|----------------------|-----|-----|-----|
| Дорожный просвет, мм | 150 | 150 | 150 |
|----------------------|-----|-----|-----|

\* В числителе даны значения параметров при использовании сейлки с цепным загорточом, в знаменателе – при использовании сейлки с прикатывающими катками.

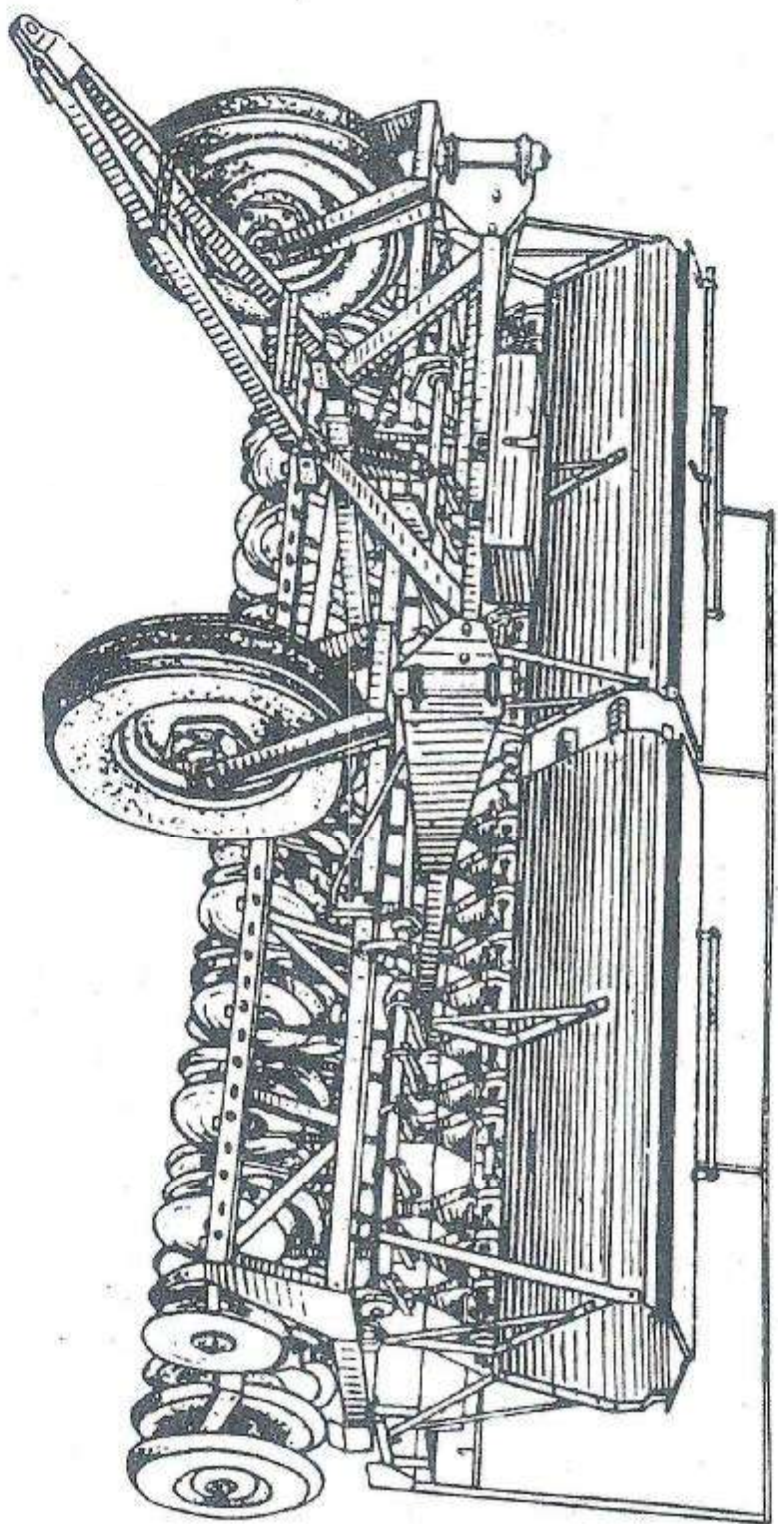


Рис. 1 Сялка зернотуковая прессовая СЗП-3,6Б

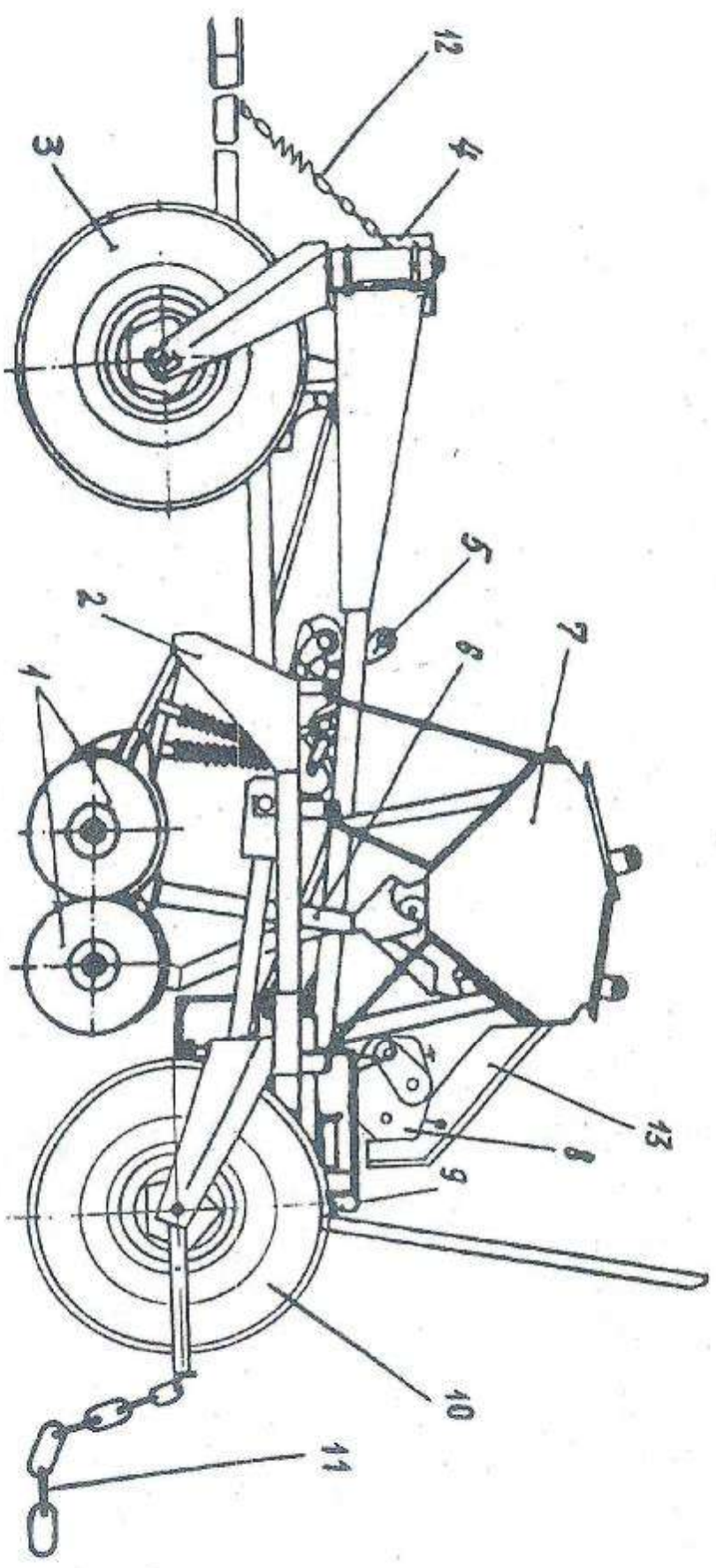
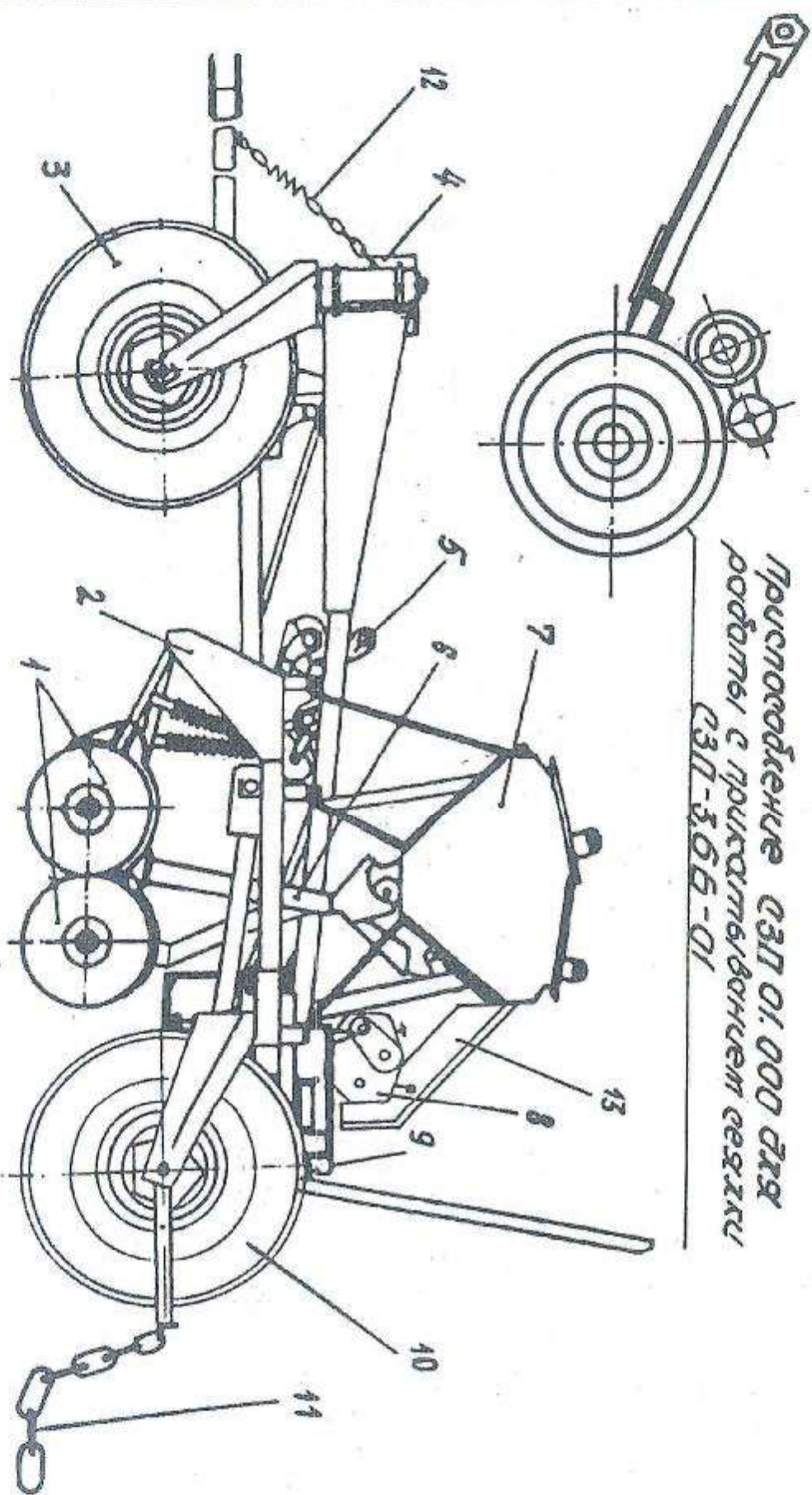


Рис. 2 Общее устройство сепялки СЗПТ-3,6Б



Приспособление СЗП 01.000 для  
 работы с пружинящим сепаратором  
 СЗП-3,6Б-01

Рис. 3 Общее устройство сепаратора СЗП-3,6Б-01

Рис. 2 и Рис. 3 Общее устройство сепялки СЗП-3,6Б и СЗП-3,6Б-01

| № позиции | Код          | Обозначение     | Наименование          | Количество на изделе |             | Примечание                           |
|-----------|--------------|-----------------|-----------------------|----------------------|-------------|--------------------------------------|
|           |              |                 |                       | СЗП-3,6Б             | СЗП-3,6Б-01 |                                      |
| 1         | 47 9163 6269 | Н 105.03.000    | Сошник                | 24                   |             | Допускается замена на 108.00.2580-06 |
| 2         |              | СЗП 00.010      | Рама                  | 1                    |             |                                      |
| 3         | 47 8318 0342 | СЗЮ 00.240      | Колесо                | 2                    |             |                                      |
| 4         | 47 8318 0901 | СФП 02.000      | Ящик инструментальный | 1                    |             |                                      |
| 5         |              | СЗГ 00.1900     | Вал                   | 1                    |             |                                      |
| 6         | 47 9182 1228 | Н 127.14.000-03 | Семьяпровод           | 24                   |             |                                      |
| 7         |              | СЗГ 00.2450-02  | Ящик зернотуковый     | 1                    |             |                                      |
| 8         |              | 108.00.2020А-02 | Механизм передач      | 1                    |             |                                      |
|           |              | 108.00.2020А-03 | Механизм передач      | 1                    |             |                                      |
| 9         | 47 8318 0347 | СЗП 00.070      | Подножка              | 1                    |             |                                      |
| 10        | 47 8318 0321 | СЗЮ 01.010      | Колесо                | 1                    |             | Левое                                |
|           | 47 8318 0459 | СЗЮ 01.020      | Колесо                | 1                    |             | Правое                               |
| 11        | 47 8318 0460 | СЗП 00.060      | Загортач              | 1                    |             |                                      |
| 12        | 47 8318 2319 | СЗЮ 00.660      | Подвеска              | 1                    |             |                                      |
| 13        |              | СЗП 00.050      | Щиток                 | 1                    |             |                                      |



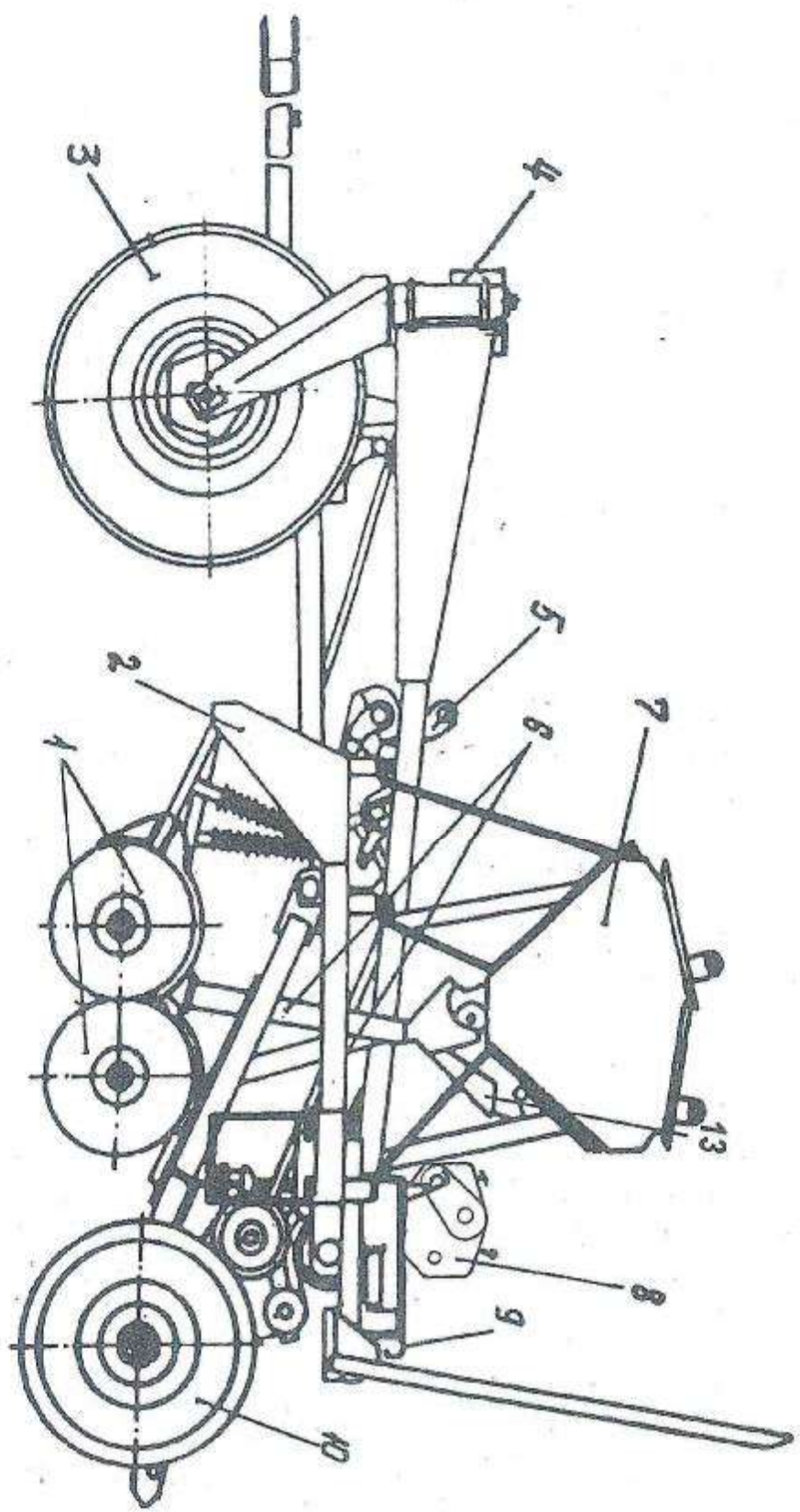


Рис. 4 Общее устройство сенокосилки СЗТ-3,6Б-02

Рис. 4 Общее устройство сепялки СЗП-3,6Б-02

| № позн-ции | Код          | Обозначение     | Наименование          | Кол-во на изд. |  | Примечание                           |
|------------|--------------|-----------------|-----------------------|----------------|--|--------------------------------------|
|            |              |                 |                       | СЗП-3,6Б-02    |  |                                      |
| 1          | 47 9163 6269 | Н 105.03.000    | Сошник                | 24             |  | Допускается замена на 108.00.2580-06 |
| 2          |              | СЗП 00.010      | Рама                  | 1              |  |                                      |
| 3          | 47 8318 0342 | СЗЮ 00.240      | Колесо                | 2              |  |                                      |
| 4          | 47 8318 0901 | СФП 02.000      | Ящик инструментальный | 1              |  |                                      |
| 5          |              | СЗГ 00.1900     | Вал                   | 1              |  |                                      |
| 6          | 47 9182 1228 | Н 127.14.000-03 | Семьяпровод           | 24             |  |                                      |
| 7          |              | СЗГ 00.2450-02  | Ящик зернотуковый     | 1              |  |                                      |
| 8          |              | 108.00.2020А-02 | Механизм передач      | 1              |  |                                      |
|            |              | 108.00.2020А-03 | Механизм передач      | 1              |  |                                      |
| 9          | 47 8318 0347 | СЗП 00.070      | Подножка              | 1              |  |                                      |
|            |              |                 | Секция                | 2              |  | Средняя                              |
| 10         | 47 8318 0321 | СЗЮ 00.080А     | Секция                | 1              |  | Левая                                |
|            |              |                 | Секция                | 1              |  | Правая                               |
|            |              |                 | Секция                | 1              |  |                                      |
| 11         | 47 8318 2319 | СЗЮ 00.660      | Подвеска              | 1              |  |                                      |
| 12         |              | СЗП 00.050      | Циток                 | 1              |  |                                      |

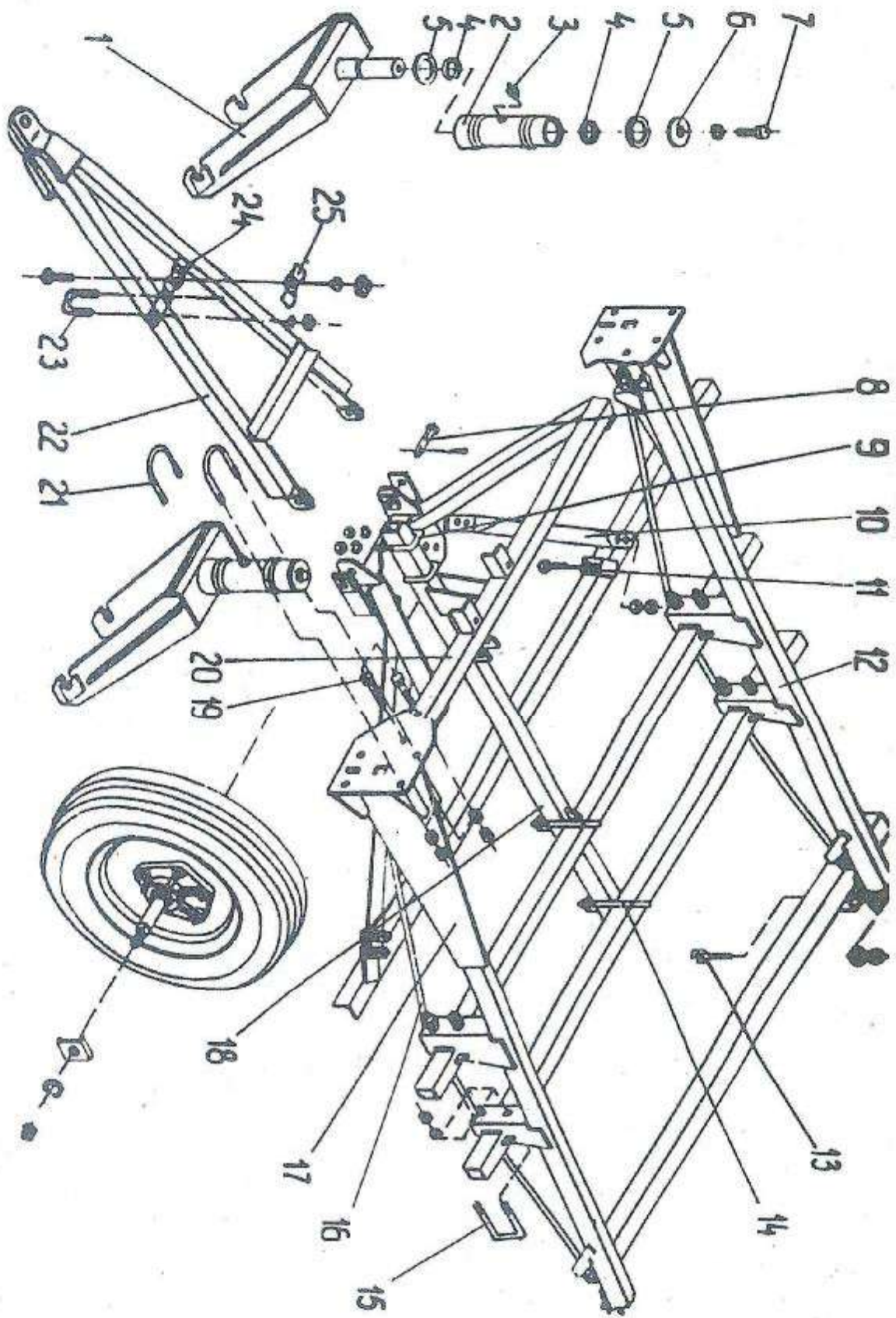


Рис. 5 Установка прицепа, сніц і колес з вилкамі

Рис. 5 Установка прицепа, сниц и колёс с вилками

| № позиции | Код          | Обозначение    | Наименование                                | Количество на изделие |             | Примечание |
|-----------|--------------|----------------|---|-----------------------|-------------|------------|
|           |              |                |   | СЗЛ-3,6Б              | СЗЛ-3,6Б-01 |            |
| 1         | 47 8318 0343 | СЗЮ 00.250     | Вилка                                       | 2                     |             |            |
| 2         | 47 8318 0326 | СЗЮ 00.103     | Стакан                                      | 2                     |             |            |
| 3         |              |                | Масленка 1.2 Ц6хр ГОСТ 19853-74             | 2                     |             |            |
| 4         |              |                | Кольцо СП 68-51-6 ГОСТ 6308-71              | 4                     |             |            |
| 5         | 47 7310 1617 | С 80.407-10    | Шайба                                       | 4                     |             |            |
| 6         | 47 7310 1624 | С 80.409       | Шайба                                       | 2                     |             |            |
| 7         |              |                | Болт М16-6х30.58.019 ГОСТ 7796-70           | 2                     |             |            |
| 8         |              | С 4.608        | Штырь                                       | 2                     |             |            |
| 9         |              |                | Скоба 2М12х57х95/40.56 Ц9хр ОСТ 23.2.10-81  | 2                     |             |            |
| 10        | 47 8318 0448 | СЗЮ 00.702     | Раскос                                      | 2                     |             |            |
| 11        |              |                | Болт М16-6х50.66.019                        | 3                     |             |            |
| 12        | 47 8318 0319 | СЗЮ 00.050     | Сница                                       | 1                     |             |            |
| 13        | 47 8318 0342 | СЗЮ 00.240     | Колесо                                      | 2                     |             |            |
| 14        |              |                | Скоба 2М16х84х165/40.56 Ц9хр ОСТ 23.2.10-81 | 2                     |             |            |
| 15        |              |                | Скоба 2М16х80х105/40.56 Ц9хр ОСТ 23.2.10-81 | 4                     |             |            |
| 16        | 47 8318 0436 | СЗЮ 00.608     | Шпренгель                                   | 2                     |             |            |
| 17        | 47 8318 0318 | СЗЮ 00.040     | Сница                                       | 1                     |             |            |
| 18        | 47 8318 0320 | СЗЮ 00.060     | Сница                                       | 1                     |             |            |
| 19        |              |                | Болт М16-6х90.66.019                        | 4                     |             |            |
| 20        | 47 8318 0340 | СЗЮ 00.220     | Брус  | 1                     |             |            |
| 21        |              | ЗНС 168.601-05 | Скоба                                       | 4                     |             |            |
| 22        | 47 8318 2234 | СЗЮ 00.640     | Прицеп                                      | 1                     |             |            |
| 23        |              |                | Скоба 2М8х70х60/20.56 Ц9хр ОСТ 23.2.10-81   | 1                     |             |            |
| 24        |              | СЗЛ 00.502     | Планка                                      | 1                     |             |            |
| 25        |              | СЗЛ 00.501     | Скоба                                       | 1                     |             |            |

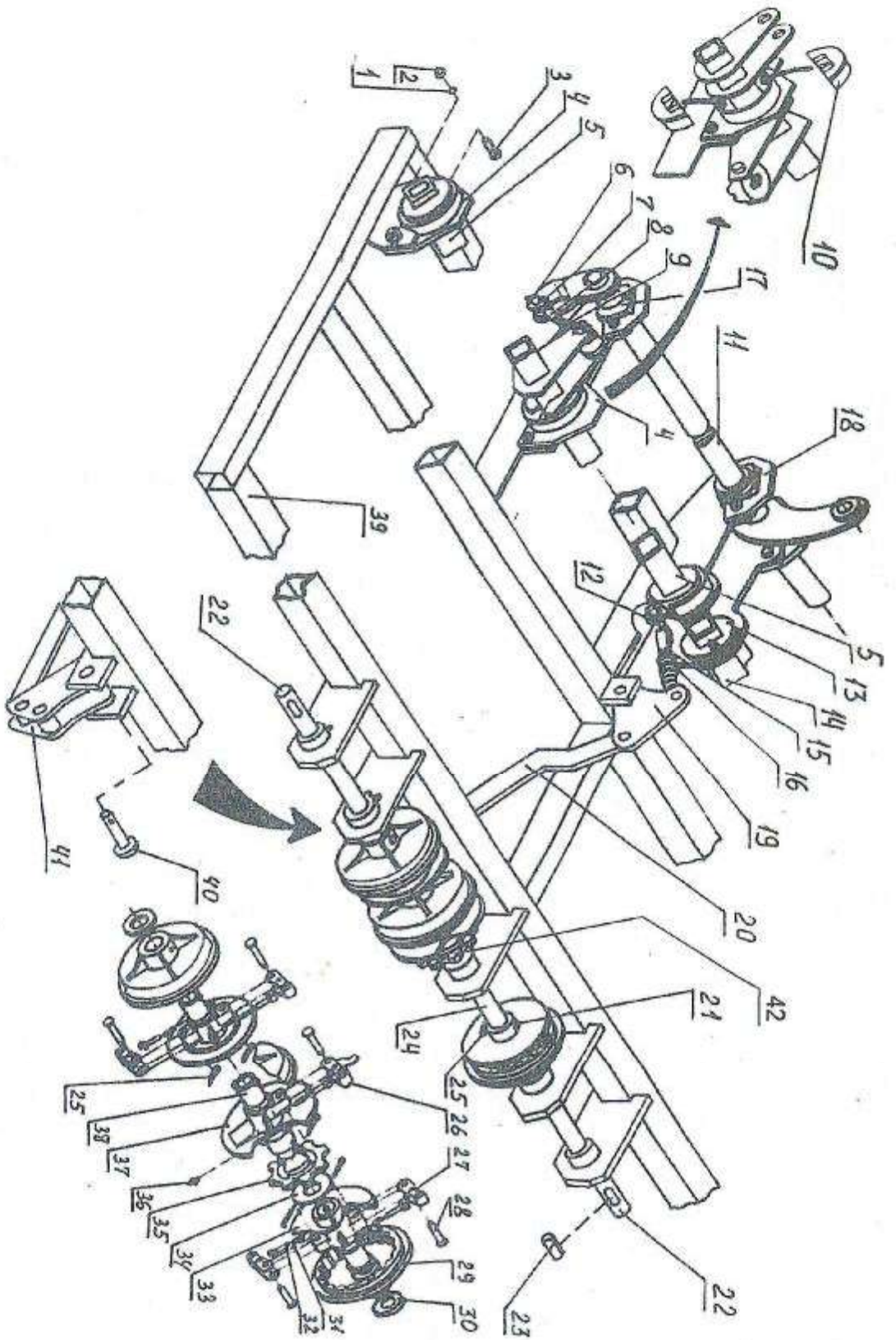


Рис. 6 Установка валов подъема солнечных панелей и механизма контрпривода

Рис. 6 Установка валов подъема сошников и механизма контрпривода

| № позиции | Код          | Обозначение  | Наименование                       | Кол-во на изд. |             | Примечание |
|-----------|--------------|--------------|------------------------------------|----------------|-------------|------------|
|           |              |              |                                    | СЗП-3,65       | СЗП-3,65-01 |            |
| 1         |              |              | Шайба 12x2.01.10.019 ГОСТ 11371-78 | 2              |             |            |
| 2         |              |              | Гайка М12-6Н.6.019 ГОСТ 5915-70    | 70             |             |            |
| 3         |              |              | Болт М12-6gx35.66.019 ГОСТ 7796-70 | 20             |             |            |
| 4         |              | СЗГ 00.4087  | Кронштейн                          | 2              |             |            |
| 5         |              | СЗГ 00.2340  | Вал                                | 1              |             |            |
| 6         | 47 7310 1060 | С 4.605-05   | Штырь                              | 2              |             |            |
| 7         |              | СЕТ 00.621   | Шплинт 5x28.019 ГОСТ 397-88        | 7              |             |            |
| 8         |              |              | Болт                               | 2              |             |            |
| 9         |              |              | Гайка М20-6Н.6.019 ГОСТ 5915-70    | 2              |             |            |
| 10        |              | СЗГ 00.151   | Вкладыш                            | 4              |             |            |
| 11        |              | СЗГ 00.1900  | Вал                                | 1              |             |            |
| 12        |              | СЗГ 00.108   | Кривошип                           | 1              |             |            |
| 13        |              | СЗГ 00.107   | Вкладыш                            | 3              |             |            |
| 14        |              | СЗГ 00.2350  | Вал                                | 1              |             |            |
| 15        | 47 8318 0168 | СЗГ 00.500   | Тяга                               | 1              |             |            |
| 16        | 47 7310 1757 | 562.6.030    | Пружина                            | 1              |             |            |
| 17        | 47 8318 0028 | СЗГ 00.114   | Вкладыш                            | 8              |             |            |
| 18        | 47 8318 2424 | СЗГ 00.582А  | Накладка                           | 4              |             |            |
| 19        | 47 8318 0357 | СЗЮ 00.340   | Кулиса                             | 1              |             |            |
| 20        | 47 8318 0358 | СЗЮ 00.350   | Тяга                               | 1              |             |            |
| 21        |              | С 32.601-16  | Штырь                              | 5              |             |            |
| 22        | 47 8318 0438 | СЗЮ 00.611   | Вал                                | 2              |             |            |
| 23        |              |              | Шпонка 8x7x40 ГОСТ 23360-78        | 4              |             |            |
| 24        | 47 8318 0224 | СЗГ 00.607   | Вал                                | 1              |             |            |
| 25        |              | СЗП 00.501   | Шплинт 3.2x18.019 ГОСТ 397-88      | 15             |             |            |
| 26        | 47 8318 0217 | СЗГ 00.600   | Защелка                            | 1              |             |            |
| 27        | 47 8318 0216 | СЗГ 00.590   | Защелка                            | 4              |             |            |
| 28        | 47 7310 1043 | С 4.602      | Штырь                              | 5              |             |            |
| 29        |              | СЗГ 00.125   | Диск                               | 3              |             |            |
| 30        |              |              | Шайба 24x2.01.10.019 ГОСТ 11371-78 | 8              |             |            |
| 31        | 47 9163 2813 | Н 126.01.608 | Пружина                            | 5              |             |            |
| 32        | 47 8318 0248 | СЗГ 00.632   | Ось                                | 5              |             |            |
| 33        | 47 8318 0038 | СЗГ 00.124   | Диск                               | 2              |             |            |
| 34        | 47 7310 1597 | С 80.402-06  | Шайба                              | 1              |             |            |
| 35        |              | СЗГ 00.104   | Звездочка                          | 1              |             | Z=9 зуб    |
| 36        |              |              | Масленка 1.2 Цехр ГОСТ 19863-74    | 11             |             |            |
| 37        | 47 8318 0040 | СЗГ 00.126А  | Диск (разобщитель)                 | 1              |             |            |
| 38        | 47 8318 0488 | СЗГ 00.001   | Втулка                             | 4              |             |            |
| 39        |              | СЗП 00.020   | Рама                               | 1              |             |            |
| 40        | 47 7310 1044 | С 4.602-01   | Штырь                              | 2              |             |            |
| 41        | 47 8318 0356 | СЗЮ 00.330   | Рычаг                              | 1              |             |            |
| 42        | 47 7310 2021 | С 20.10-22   | Цепь                               | 1              |             | n=29 звен  |

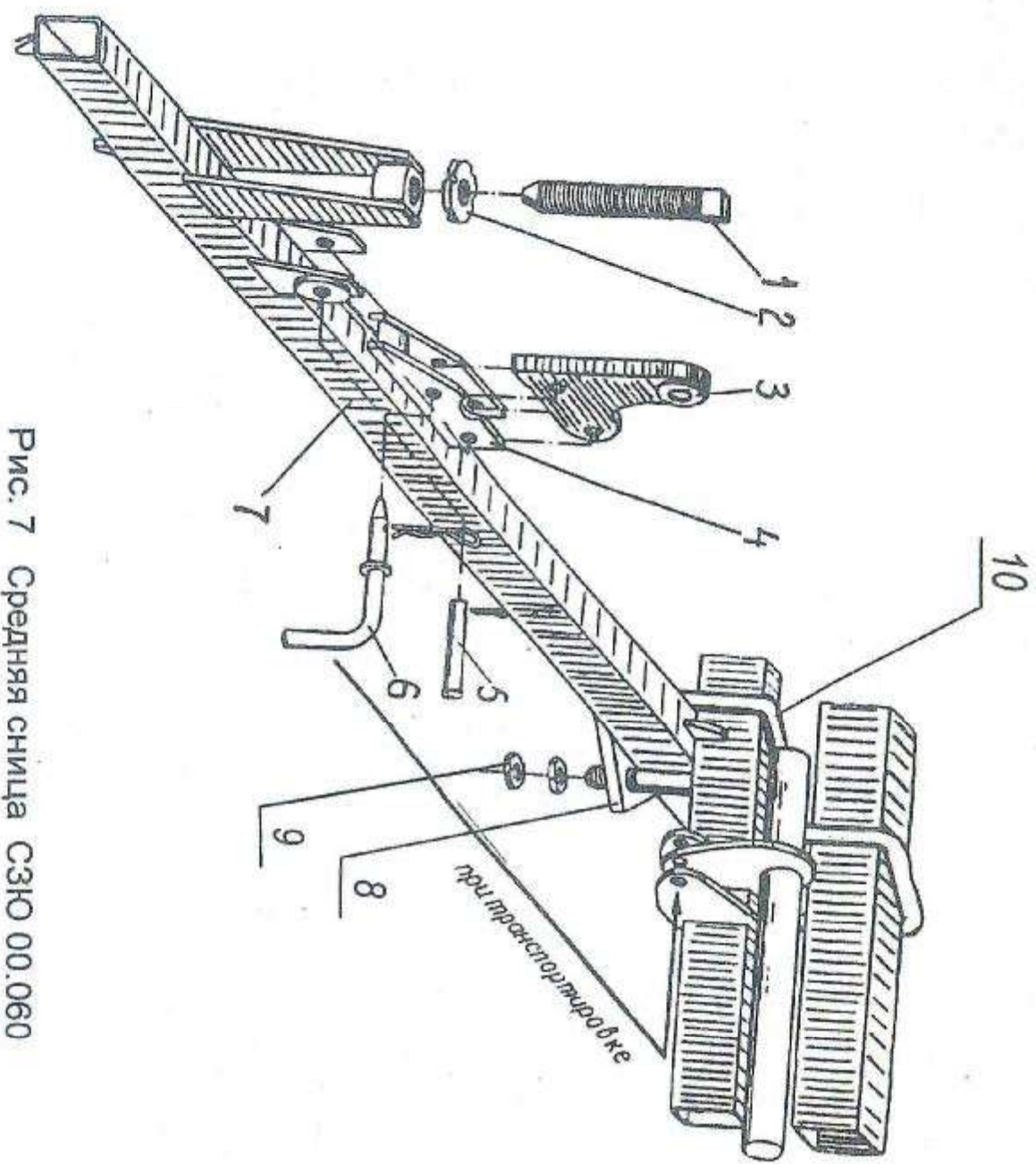


Рис. 7 Средняя шлица СЗЮ 00.060

Рис. 7 Средняя сница СЗЮ 00.060

| № позиции | Код          | Обозначение | Наименование   | Кол-во на изделие |             |             | Прим. |
|-----------|--------------|-------------|--|-------------------|-------------|-------------|-------|
|           |              |             |  | СЗП-3.65          | СЗП-3.65-01 | СЗП-3.65-02 |       |
| 1         | 47 8318 0235 | СЗГ 00.619  | Винт   | 1                 |             |             |       |
| 2         |              |             |  |                   |             |             |       |
| 3         | 47 8318 0152 | СЗГ 00.480  | Гайка М27-6Н.04.019 ГОСТ 2526-70   | 1                 |             |             |       |
| 4         | 47 8318 0161 | СЗГ 00.490  | Кронштейн  | 1                 |             |             |       |
| 5         | 47 7310 1057 | С 4.605-02  | Рычаг  | 1                 |             |             |       |
| 6         | 47 7310 1057 | С 4.605-02  | Штырь  | 1                 |             |             |       |
| 7         | 47 8318 0144 | СЗГ 00.470  | Штырь  | 1                 |             |             |       |
| 8         | 47 8318 0320 | СЗЮ 00.060  | Сница  | 1                 |             |             |       |
| 9         | 47 7310 1280 | С 21.505-01 | Планка   | 2                 |             |             |       |
| 10        |              |             | Гайка М16-6Н.6.019 ГОСТ 5915-70<br>Скоба 2М16х84х165/40.56. Ц9хр<br>ОСТ 23.1.97-88 | 8                 |             |             |       |
|           |              |             |  | 2                 |             |             |       |



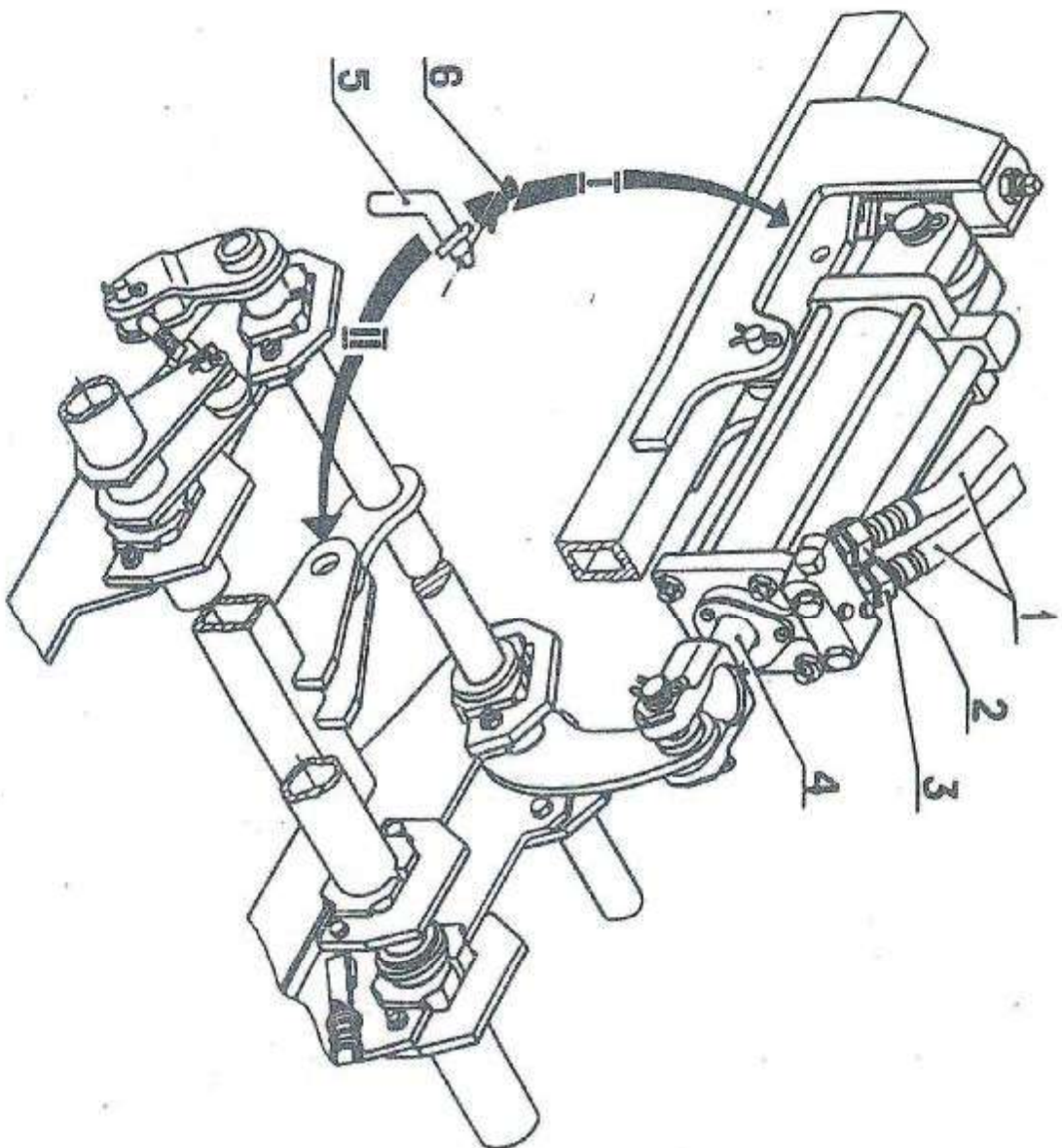


Рис. 8 Установка гидроцилиндра

Рис. 8 Установка гидроцилиндра

| №<br>позн-<br>ции | Код             | Обозначение   | Наименование                           | Количество<br>на изделие |                            | Примечание |
|-------------------|-----------------|---------------|--|--------------------------|----------------------------|------------|
|                   |                 |               |  | СЗЛ-3,6Б                 | СЗЛ-3,6Б-01<br>СЗЛ-3,6Б-02 |            |
| 1                 |                 | ОЗШ 00.470-02 | Рукав высокого давления                | 2                        |                            |            |
| 2                 |                 | ОЗШ 00.621    | Дроссели                               | 1                        |                            |            |
| 3                 | 47 9182 9343    | Н 036.05.002  | Штуцер свертной                        | 1                        |                            |            |
| 4                 |                 |               | Гидроцилиндр Ц75х200<br>ОСТ 23.1.97-88 | 1                        |                            |            |
| 5                 | 47 8318 0144    | СЗГ 00.470    | Штырь                                  | 1                        |                            |            |
| 6                 | 47 7310 2682-01 | С 54.602-01   | Шплинт пружинный                       | 1                        |                            |            |

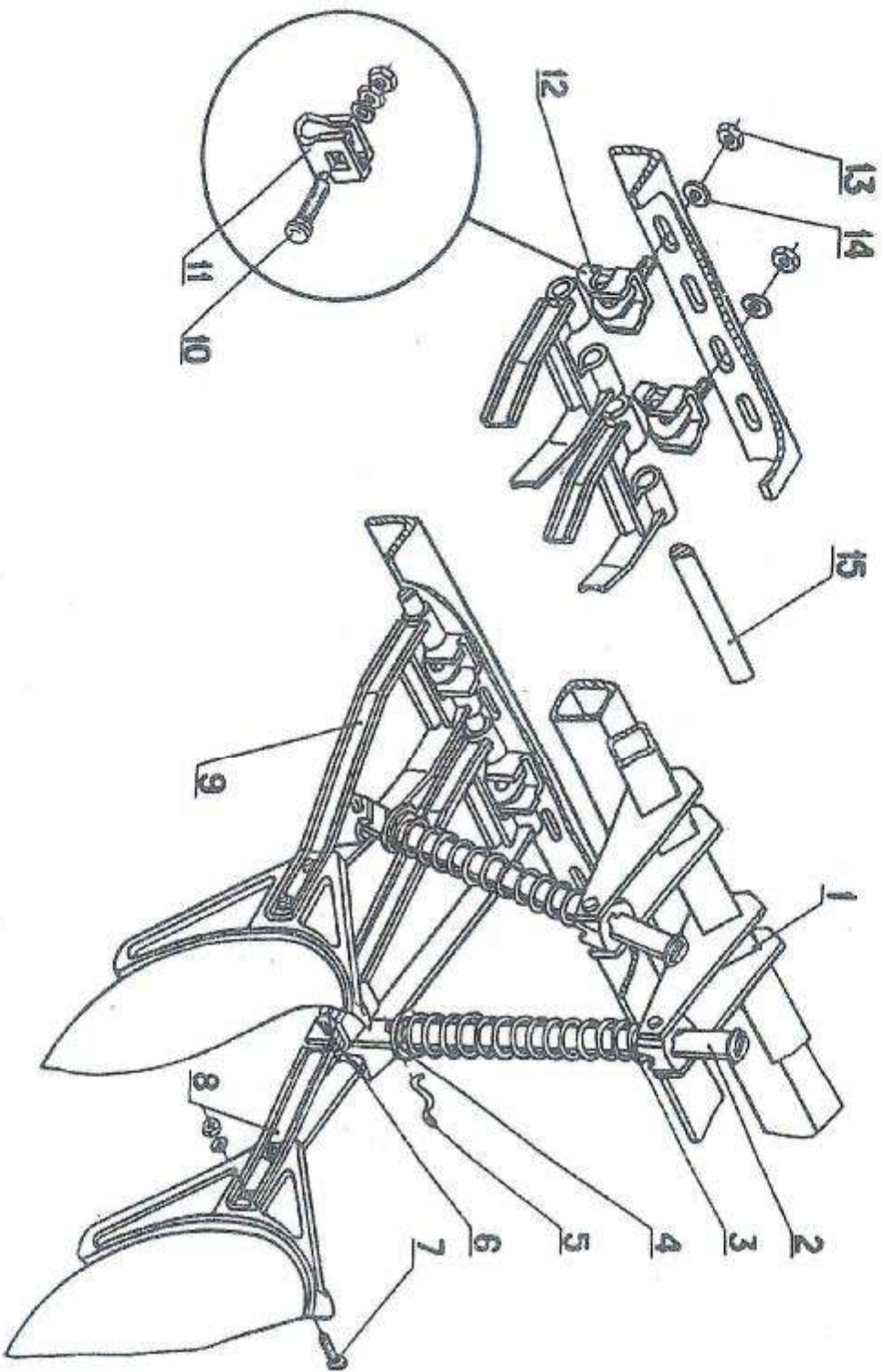


Рис. 9 Механизм навески солнников

Рис. 9 Механизм навески сошников

| № позиции | Код          | Обозначение | Наименование                     | Количество на издании                   |  | Примечание                    |
|-----------|--------------|-------------|----------------------------------|---|--|-------------------------------|
|           |              |             |                                  | СЗЛ-3,6Б,<br>СЗЛ-3,6Б-01<br>СЗЛ-3,6Б-02 |  |                               |
| 1         |              | СЗГ 00.2340 | Вал                              | 1                                       |  | Левый                         |
|           |              | СЗГ 00.2350 | Вал                              | 1                                       |  |                               |
| 2         |              | С 41.501-07 | Штанга                           | 24                                      |  |                               |
| 3         | 47 7310 1761 | 552.6.036   | Пружина                          | 24                                      |  |                               |
| 4         | 47 7310 1120 | С 7.401     | Шайба                            | 24                                      |  |                               |
| 5         | 47 7310 1798 | ЗНС 148-001 | Завертка                         | 24                                      |  |                               |
| 6         |              |             | Шплинт 8x50.019 ГОСТ 397-79      | 24                                      |  |                               |
| 7         |              | С 56.602    | Болт                             | 48                                      |  |                               |
| 8         | 47 8318 2045 | СЗГ 00.970  | Поводок                          | 12                                      |  |                               |
| 9         | 47 8318 2044 | СЗГ 00.960  | Поводок                          | 12                                      |  |                               |
| 10        |              |             | Болт М12x55.58.019 ГОСТ 7802-81  | 24                                      |  |                               |
| 11        | 47 8318 2182 | СЗГ 00.4052 | Вкладыш                          | 24                                      |  | Допускается замена на поз. 12 |
| 12        | 47 8318 0076 | СЗГ 00.400  | Вкладыш                          | 24                                      |  | Применяется взамен поз. 11    |
| 13        |              |             | Гайка М12-6Н.6.019 ГОСТ 5915-70  | 48                                      |  |                               |
| 14        |              |             | Шайба12x2.01.10.019 ГОСТ 6958-85 | 24                                      |  |                               |
| 15        | 47 7310 1170 | С 15.601-02 | Ось                              | 12                                      |  |                               |

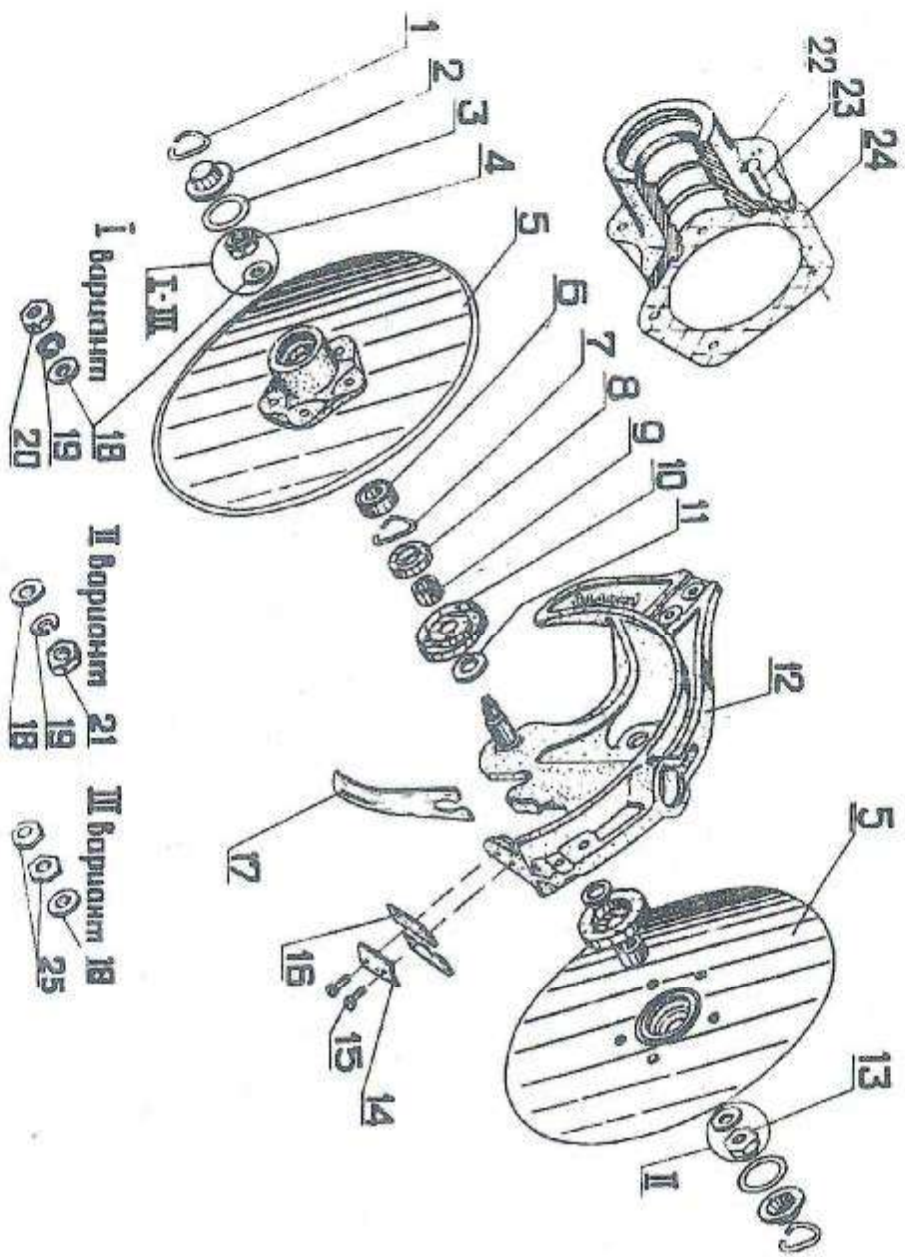


Рис. 10 Сошник Н 105.03.000

Рис. 10 Сошник Н 105.03.000

| № поз. | Код          | Обозначение     | Наименование                       | Кол-во на изделие |                            | Примеч. |
|--------|--------------|-----------------|------------------------------------|-------------------|----------------------------|---------|
|        |              |                 |                                    | СЗП-3,6Б          | СЗП-3,6Б-01<br>СЗП-3,6Б-02 |         |
| 1      | 47 9163 6313 | Н 105.03.601-01 | Кольцо                             | 2                 |                            |         |
| 2      | 47 9163 6296 | Н 105.03.403    | Колпачок                           | 2                 |                            |         |
| 3      |              |                 | Кольцо 038-046-46-2-2 ГОСТ 9833-73 | 2                 |                            |         |
| 4      | 47 9163 6314 | Н 105.03.603    | Гайка                              | 1                 |                            |         |
| 5      | 47 9163 6274 | Н 105.03.010-02 | Диск                               | 2                 |                            |         |
| 6      |              |                 | Подшипник 180 503 ГОСТ 8882-75     | 2                 |                            |         |
| 7      | 47 9163 6318 | Н 105.03.601    | Кольцо                             | 2                 |                            |         |
| 8      |              |                 | Манжета 1.2-22x40-1 ГОСТ 8752-79   | 2                 |                            |         |
| 9      | 47 9163 6316 | Н 105.03.605    | Втулка                             | 2                 |                            |         |
| 10     | 47 9163 6295 | Н 105.03.402    | Отражатель                         | 2                 |                            |         |
| 11     | 47 9163 6258 | Н 105.01.403    | Шайба                              | 6                 |                            |         |
| 12     | 47 9163 6216 | Н 105.03.020    | Корпус                             | 1                 |                            |         |
| 13     | 47 9163 6315 | Н 105.03.604    | Гайка                              | 1                 |                            |         |
| 14     | 47 9163 6257 | Н 105.01.402    | Прижим                             | 1                 |                            |         |
| 15     | 47 9163 6261 | Н 105.01.601    | Болт специальный                   | 2                 |                            |         |
| 16     | 47 9163 6256 | Н 105.01.401    | Счищалка                           | 2                 |                            |         |
| 17     | 47 9163 6266 | Н 105.02.401    | Направитель                        | 1                 |                            |         |
| 18     |              |                 | Шайба 16.01.10.019 ГОСТ 11371-78   | 2                 |                            |         |
| 19     |              |                 | Шайба 16 65Г 019 ГОСТ 6402-70      | 2                 |                            |         |
| 20     |              |                 | Гайка М16ЛН-6Н.6.019 ГОСТ 5915-70  | 1                 |                            |         |
| 21     |              |                 | Гайка М16-6Н.6.019 ГОСТ 5915-70    | 1                 |                            |         |
| 22     | 47 9163 6288 | Н 105.03.101    | Ступица                            | 2                 |                            |         |
| 23     |              |                 | Защелка 6x18.01.10 ГОСТ 10299-80   | 10                |                            |         |
| 24     | 47 9163 6287 | Н 105.03.001    | Прокладка                          | 2                 |                            |         |
| 25     |              |                 | Гайка М16ЛН-6Н.6.019 ГОСТ 5916     | 2                 |                            |         |

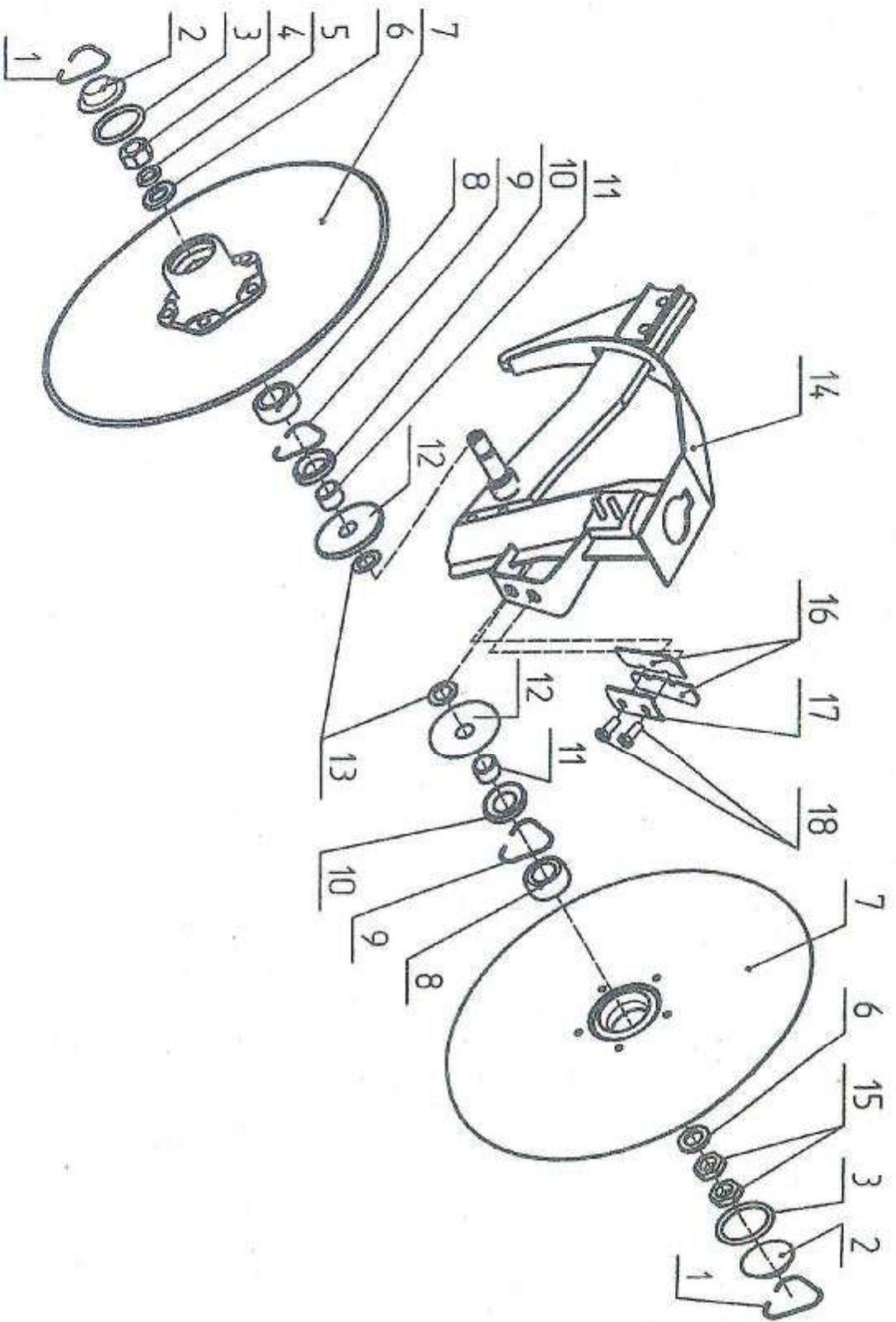


Рис. 11 Сошник 108.00.2580-06

Рис. 11 Сошник 108.00.2580-06

| № позиции | Код | Обозначение     | Наименование   | Количество на изделие |             | Примечание  |
|-----------|-----|-----------------|--|-----------------------|-------------|---|
|           |     |                 |  | СЗП-3,6Б              | СЗП-3,6Б-01 |   |
| 1         |     | Н 105.03.601-01 | Кольцо   | 2                     | СЗП-3,6Б-01 |   |
| 2         |     | 108.00.4094     | Колпачок   | 2                     | СЗП-3,6Б-02 |   |
| 3         |     |                 | Кольцо 03В-04Б-4Б-2-2<br>ГОСТ 9833-73/ГОСТ 18829-73  | 2                     |             |   |
| 4         |     |                 | Гайка М16ЛН-6Н.6.019 ГОСТ 5915-70                    | 1                     |             |   |
| 5         |     |                 | Шайба 16 65Г 019 ГОСТ 6402-70                        | 1                     |             |   |
| 6         |     |                 | Шайба С 16.01.019 ГОСТ 11371-78                      | 2                     |             |   |
| 7         |     | Н 105.03.010-02 | Диск   | 2                     |             |   |
| 8         |     |                 | Подшипник 1080503 ГОСТ 8882-75                       | 2                     |             |   |
| 9         |     | Н 105.03.601    | Кольцо   | 2                     |             |   |
| 10        |     |                 | Манжета 1.2-22Х40-1 ГОСТ 8752-79/<br>ОСТ 38.05146-78 | 2                     |             |   |
| 11        |     | Н 105.03.605    | Втулка   | 2                     |             |   |
| 12        |     | Н 105.03.402    | Отражатель   | 2                     |             |   |
| 13        |     | Н 105.03.403    | Шайба  | 2                     |             |   |
| 14        |     | 108.00.2590-03  | Корпус   | 1                     |             |   |
| 15        |     |                 | Гайка М16-6Н.04.019 ГОСТ 5916-70                     | 2                     |             |   |
| 16        |     | Н 105.01.401    | Счищалка   | 2                     |             |   |
| 17        |     | Н 105.01.402    | Прижим   | 1                     |             |   |
| 18        |     | Н 105.01.601    | Болт специальный                                     | 2                     |             | Доп. замена на Винт В1М8-6г.120.58.017<br>ГОСТ 17473-80 |



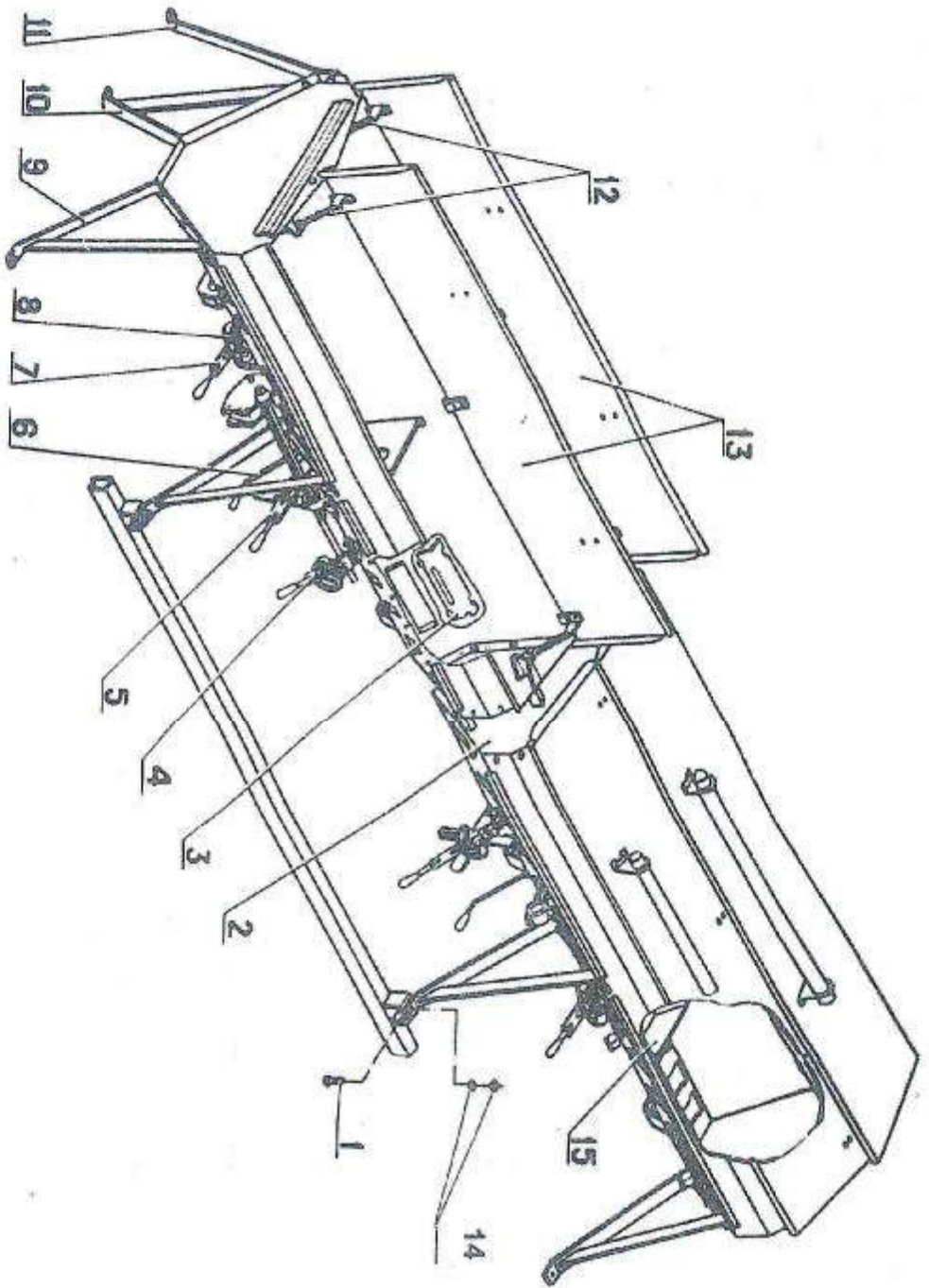


Рис. 12 Рящик зернотуковый СЗГ 00.2450-02

Рис. 12 Ящик зерноотковый СЗГ 00.2450-02

| № поз-ции | Код              | Обозначение   | Наименование                       | Количество на изделие                  |  | Прим. |
|-----------|------------------|---------------|------------------------------------|--|--|-------|
|           |                  |               |                                    | СЗГ-3.6Б;<br>СЗГ-3.6Б-01<br>СЗГ-3.6-02 |  |       |
| 1         |                  |               | Болт М12-6gx40.66.019 ГОСТ 7796-70 | 10                                     |  |       |
| 2         |                  | ОЗШ 00.680-02 | Бок                                | 1                                      |  |       |
| 3         | 47 8321 0071     | СУК 00.431А   | Заслонка                           | 10                                     |  |       |
| 4         | 47 8318 2378     | СЗГ 00.1590   | Рычаг                              | 2                                      |  |       |
| 5         | 47 8318 2146     | СЗГ 00.1440   | Рычаг                              | 2                                      |  |       |
| 6         | 47 8318 2737 10  | СЗГ 00.2440   | Ручка                              | 2                                      |  |       |
| 7         | 47 8345 0223 03  | СЗХ 00.680    | Рычаг                              | 2                                      |  |       |
| 8         |                  | СШЕ 00.201А   | Циферблат                          | 2                                      |  |       |
| 9         | 47 8318 2745 10  | СЗГ 00.950-01 | Ножка                              | 4                                      |  |       |
| 10        | 47 8318 2042     | СЗГ 00.930    | Ножка                              | 5                                      |  |       |
| 11        | 47 8318 2036     | СЗГ 00.705    | Подставка                          | 2                                      |  |       |
| 12        | 47 8315 0013     | СГЖ-8-5А      | Защелка                            | 8                                      |  |       |
| 13        | 47 8318 0045     | СЗГ 00.160    | Крыша                              | 4                                      |  |       |
| 14        |                  |               | Гайка М12-6Н.6.019 ГОСТ 5915-70    | 16                                     |  |       |
| 15        | 47 8318 2567 110 | СЗГ 00.4127   | Перегородка                        | 4                                      |  |       |

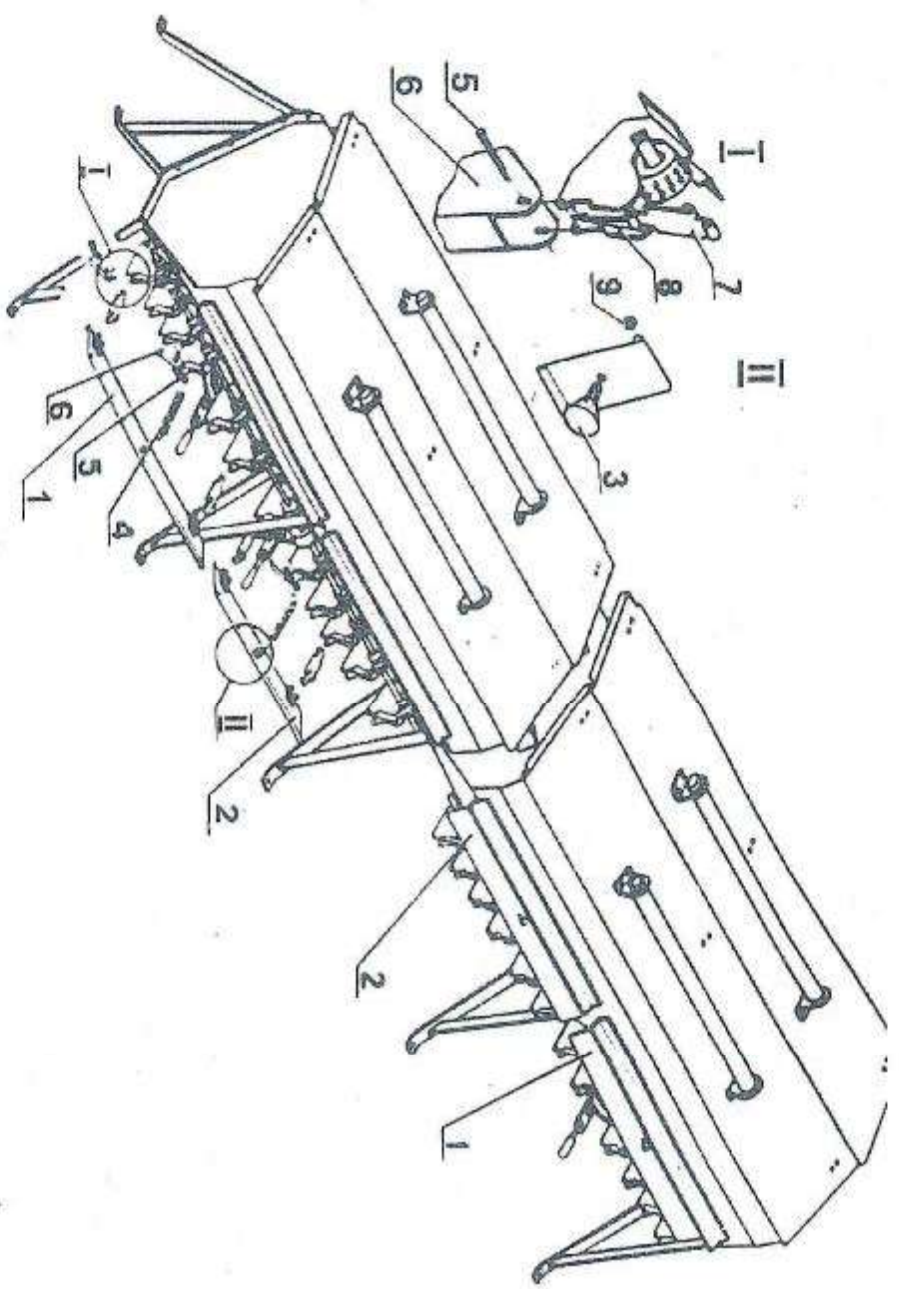


Рис. 13 Установка щитков туковывсевающих аппаратов

Рис. 13 Установка щитков туковывсевающихся аппаратов

| № позиции | Код             | Обозначение  | Наименование                   | Количество на изделие |                            | Прим. |
|-----------|-----------------|--------------|--------------------------------|-----------------------|----------------------------|-------|
|           |                 |              |                                | СЗП-3,6Б              | СЗП-3,6Б-01<br>СЗП-3,6Б-02 |       |
| 1         | 47 8322 0173    | СЕТ 00.570   | Щиток                          | 2                     |                            |       |
| 2         | 47 8322 0174    | СЕТ 00.580   | Щиток                          | 2                     |                            |       |
| 3         | 47 9163 3188 03 | Н 126.17.030 | Ручка                          | 4                     |                            |       |
| 4         | 47 9163 6104    | Н 040.07.618 | Пружина                        | 4                     |                            |       |
| 5         |                 |              | Шплинт 5x63.019 ГОСТ 397-79    | 24                    |                            |       |
| 6         | 47 9182 1229    | Н 127.14.002 | Воронка                        | 24                    |                            |       |
| 7         | 47 8322 0177    | СЕТ 00.610   | Держатель                      | 8                     |                            |       |
| 8         | 47 8318 0269    | СЗГ 00.750   | Корпус                         | 24                    |                            |       |
| 9         |                 |              | Гайка М8-6Н.6.019 ГОСТ 5915-70 | 4                     |                            |       |

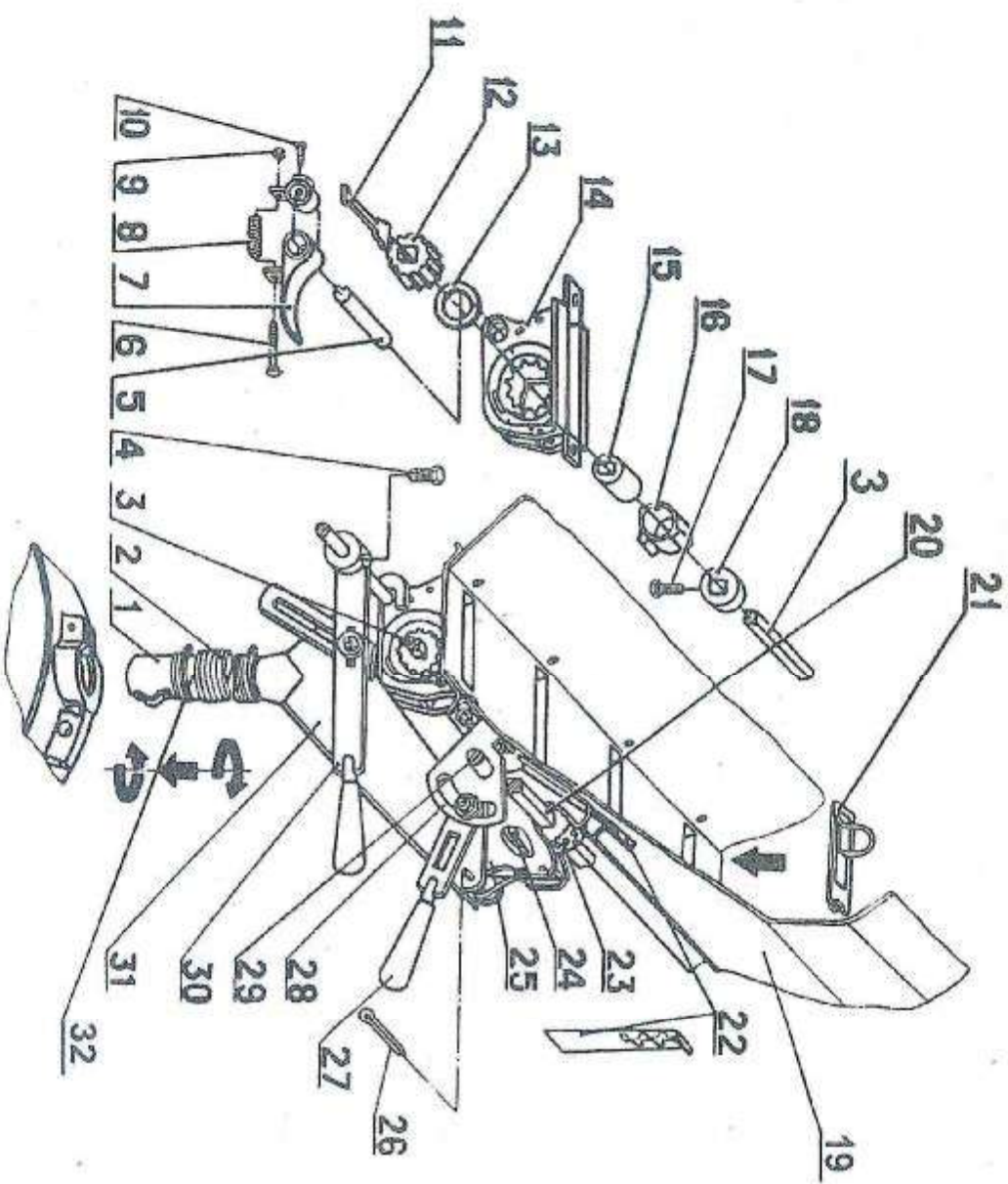


Рис. 14 Зерновой и тукovýй высевающие аппараты

Рис. 14 Зерновой и туктовый высевальные аппараты

| № поз-ции | Код             | Обозначение     | Наименование                       | Кол-во на издел.                        |  | Примечание                    |
|-----------|-----------------|-----------------|------------------------------------|---|--|-------------------------------|
|           |                 |                 |                                    | СЗП-3,6Б,<br>СЗП-3,6Б-01<br>СЗП-3,6Б-02 |  |                               |
| 1         | 47 9182 1171    | Н 127.14.001    | Наконечник                         | 24                                      |  |                               |
| 2         |                 |                 | Трубка 30x350 ТУ 38.605-30-41-91   | 24                                      |  |                               |
| 3         | 47 8318 2734 02 | СЗГ 00.683-01   | Вал                                | 2                                       |  |                               |
| 4         | 47 7310 1239    | С 17.601-04     | Винт                               | 8                                       |  |                               |
| 5         | 47 8318 0225    | СЗГ 00.609      | Вал                                | 2                                       |  |                               |
| 6         |                 |                 | Болт М8x55.58.019 ГОСТ 7802-81     | 24                                      |  |                               |
| 7         |                 | Н 108.01.006    | Клапан                             | 24                                      |  |                               |
| 8         | 47 9163 1021    | Н 108.01.601    | Пружина                            | 24                                      |  |                               |
| 9         |                 |                 | Гайка М8-6Н.6.019 ГОСТ 5915-70     | 24                                      |  |                               |
| 10        | 47 7310 1235    | С 17.601        | Винт                               | 24                                      |  |                               |
| 11        |                 | Н 108.05.405    | Шпонка                             | 24                                      |  |                               |
| 12        | 47 9163 1148 08 | Н 108.05.002    | Катушка                            | 24                                      |  |                               |
| 13        | 47 9163 1155 09 | Н 108.05.406    | Шайба                              | 24                                      |  |                               |
| 14        | 47 9163 1005    | Н 108.01.010    | Корпус                             | 24                                      |  |                               |
| 15        | 47 9163 1147 09 | Н 108.05.001    | Хвостовик                          | 24                                      |  |                               |
| 16        | 47 9163 1001    | Н 108.01.001    | Муфта                              | 24                                      |  |                               |
| 17        |                 |                 | Винт ВМ8-6x16.3ЗН.019 ГОСТ 1485-84 | 24                                      |  |                               |
| 18        |                 | 509.046.611     | Кольцо                             | 24                                      |  |                               |
| 19        | 47 8318 2721 07 | СЗГ 00.2450-02  | Щиток зернотуковый                 | 1                                       |  |                               |
| 20        | 47 8318 2546 04 | СЗГ 00.684      | Вал                                | 2                                       |  |                               |
| 21        | 47 8318 0045    | СЗГ 00.150А     | Заслонка                           | 20                                      |  |                               |
| 22        | 47 8318 2226    | СЗГ 00.4066     | Задвижка                           | 24                                      |  |                               |
| 23        | 47 8318 0947    | СЗГ 00.018      | Катушка                            | 24                                      |  |                               |
| 24        | 47 8318 2439    | СЗГ 00.044      | Клапан                             | 24                                      |  |                               |
| 25        |                 | СЗГ 00.750      | Корпус                             | 24                                      |  |                               |
| 26        |                 |                 | Шплинт 5x63.019 ГОСТ 397-79        | 24                                      |  |                               |
| 27        | 47 8318 2378    | СЗГ 00.1590     | Рычаг                              | 2                                       |  |                               |
| 28        | 47 7311 6100    | СТА 213А        | Сектор                             | 2                                       |  |                               |
| 29        | 47 8318 2427    | СЗГ 00.674      | Вал                                | 2                                       |  |                               |
| 30        | 47 8318 2146    | СЗГ 00.1440     | Рычаг                              | 2                                       |  |                               |
| 31        | 47 9182 1229    | Н 127.14.002    | Воронка                            | 24                                      |  |                               |
| 32        | 47 9182 1228    | Н 127.14.000-03 | Семипровод                         | 19                                      |  | Сост. из детал. поз. 1, 2, 31 |

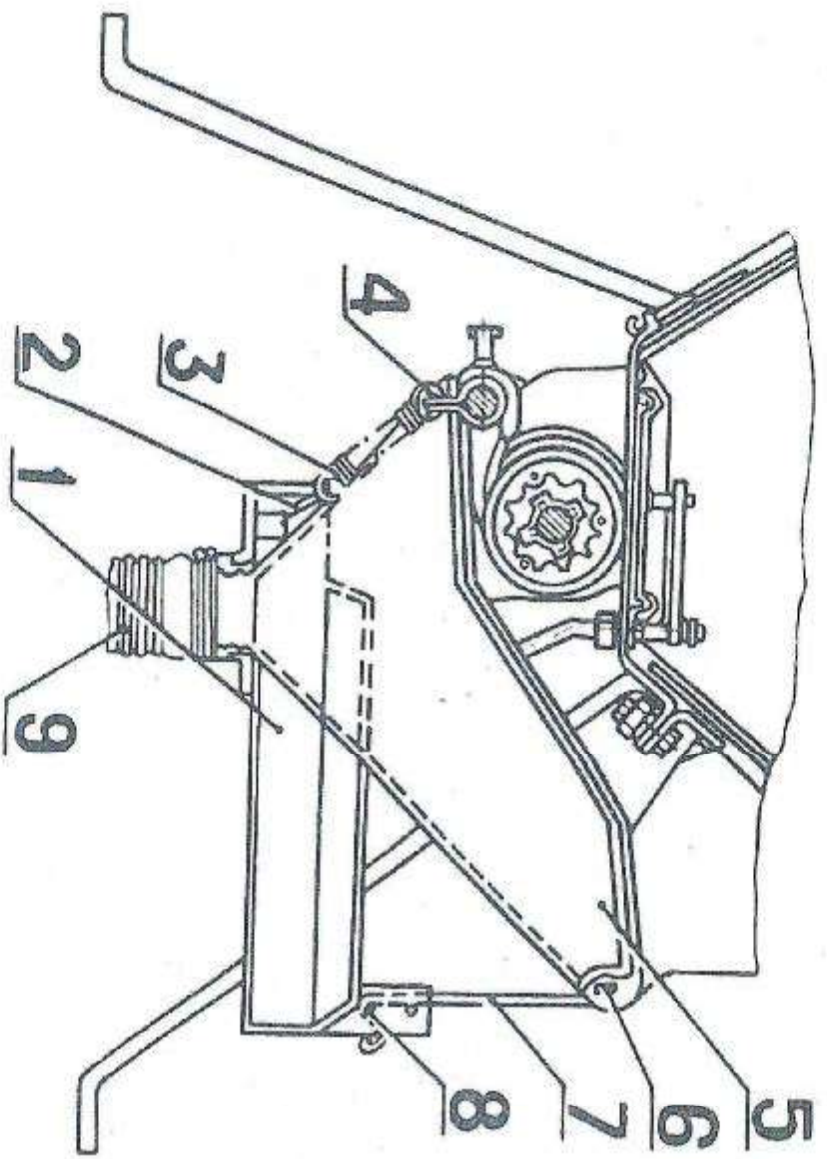


Рис. 15 Пробоотборник зернооткузового ящика

Рис. 15 Пробоотборник зернотукового ящика

| № позиции | Код             | Обозначение  | Наименование                        | Количество   | Примечание |
|-----------|-----------------|--------------|-------------------------------------|--|------------|
|           |                 |              |                                     | на изделе<br>СЗЛ-3,6Б;<br>СЗЛ-3,6Б-01<br>СЗЛ-3,6Б-02 |            |
| 1         | 47 8318 2503 04 | СЗГ 00.1750  | Лоток                               | 1  |            |
| 2         | 47 8318 2522 01 | СЗГ 00.4124  | Крышка                              | 1  |            |
| 3         | 47 9163 2097    | Н 126.04.606 | Пружина                             | 2  |            |
| 4         | 47 8318 2566 00 | СЗГ 00.4126  | Скоба                               | 2  |            |
| 5         | 47 9182 1229    | Н 127.14.002 | Воронка                             | 3  |            |
| 6         |                 |              | Шплинт 5х63.019<br>ГОСТ 397-88      | 3  |            |
| 7         | 47 8318 2523 00 | СЗГ 00.4125  | Крючок                              | 1  |            |
| 8         |                 |              | Шплинт 6,3х50.019<br>ГОСТ 397-88    | 1  |            |
| 9         |                 |              | Трубка 30х350<br>ТУ 38.605-30-41-91 | 3  |            |



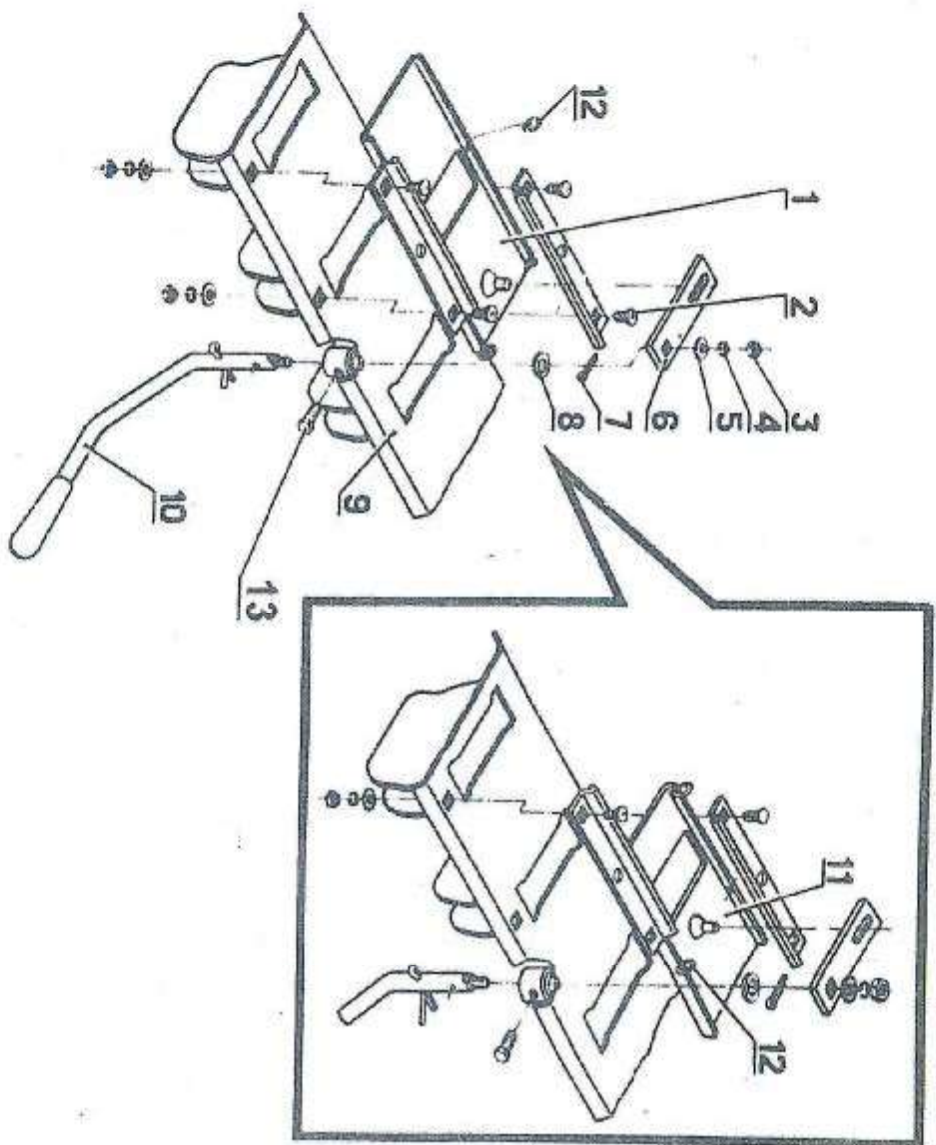


Рис. 16 Устройство для перекрытия зерновых аппаратов

Рис. 16 Устройство для перекрытия зерновых аппаратов

| № позиции | Код             | Обозначение    | Наименование                     | Количество на изделие                   |  | Прим. |
|-----------|-----------------|----------------|----------------------------------|---|--|-------|
|           |                 |                |                                  | СЗП-3,6Б;<br>СЗП-3,6Б-01<br>СЗП-3,6Б-02 |  |       |
| 1         | 47 8318 2557 01 | СЗГ 00.1930    | Задвижка                         | 1                                       |  |       |
| 2         | 47 7310 1581    | С 56.601-01    | Болт                             | 4                                       |  |       |
| 3         |                 |                | Гайка М8-6Н.6.019 ГОСТ 5915-70   | 4                                       |  |       |
| 4         |                 |                | Шайба 8 65Г 019 ГОСТ 6402-70     | 4                                       |  |       |
| 5         |                 |                | Шайба 8x1,4-01.019 ГОСТ 11371-78 | 4                                       |  |       |
| 6         | 41 8318 2586 07 | СЗГ 00.4157    | Водило                           | 1                                       |  |       |
| 7         |                 |                | Шплинт 3,2x18.019 ГОСТ 397-77    | 2                                       |  |       |
| 8         | 47 7310 2423    | С 80.403-01    | Шайба                            | 1                                       |  |       |
| 9         | 47 8318 2738 09 | СЗГ 00.2410    | Дно                              | 1                                       |  |       |
| 10        | 47 8318 2737 10 | СЗГ 00.2440    | Ручка                            | 1                                       |  |       |
| 11        |                 | СЗГ 00.1930-01 | Задвижка                         | 1                                       |  |       |
| 12        |                 | СЗГ 00.6002    | Кольцо                           | 1                                       |  |       |
| 13        |                 | С 17.602       | Винт                             | 1                                       |  |       |

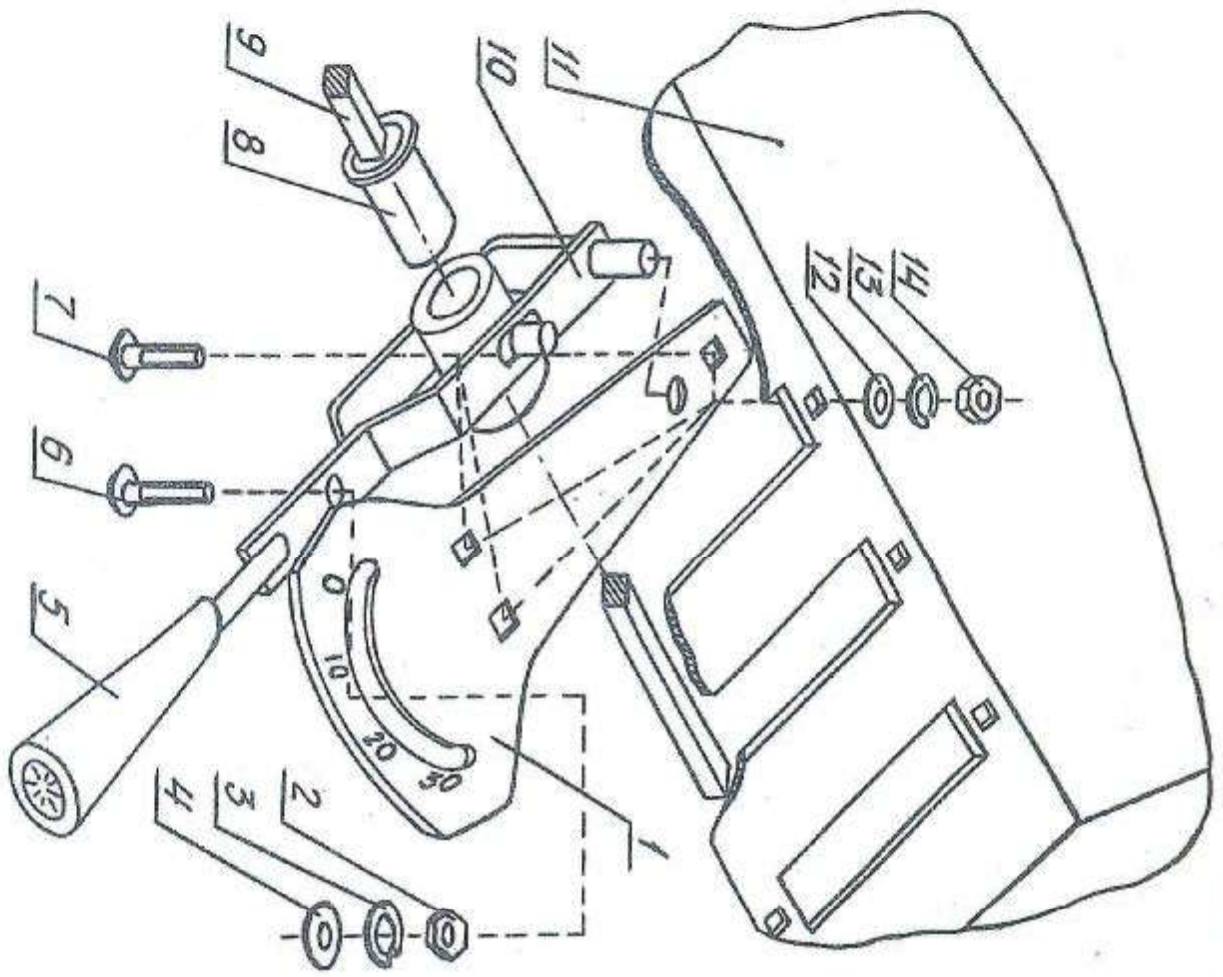


Рис. 17 Механизм регулировки нормы высева семян зерновых аппаратов

Рис. 17 Механизм регулировки нормы высева семян зерновых аппаратов

| № позн-ции | Код             | Обозначение   | Наименование                        | Кол-во на изд.                          |  | Примечание  |
|------------|-----------------|---------------|-------------------------------------|---|--|---|
|            |                 |               |                                     | СЗП-3,65;<br>СЗП-3,65-01<br>СЗП-3,65-02 |  |   |
| 1          |                 | СШЕ 00.201    | Циферблат                           | 2                                       |  |   |
| 2          |                 |               | Гайка М10-6Н.6.019 ГОСТ 5915-70     | 2                                       |  |   |
| 3          |                 |               | Шайба 10 65Г.019 ГОСТ 6402-70       | 2                                       |  |   |
| 4          |                 |               | Шайба 10.01.10.019 ГОСТ 11371-78    | 2                                       |  |   |
| 5          |                 | СЗГ 00.064    | Ручка                               | 2                                       |  |   |
| 6          |                 |               | Болт М10х35.58.019 ГОСТ 7802-81     | 2                                       |  |   |
| 7          |                 |               | Болт М8х25.58.019 ГОСТ 7802-81      | 6                                       |  |   |
| 8          | 47 8318 2232    | СЗГ 00.034    | Втулка                              | 2                                       |  |   |
| 9          | 47 8318 2545-05 | СЗГ 00.683-01 | Вал                                 | 2                                       |  |   |
| 10         | 47 8345 0223-03 | СЗХ 00.680    | Рычаг                               | 2                                       |  | Состоит:<br>Рычаг СЗХ 00.517<br>Сюба СЗХ 00.518<br>Втулка СШЕ 00.104А |
| 11         |                 | СЗГ 00.2370   | Ящик                                | 1                                       |  |   |
| 12         |                 |               | Шайба 8х1,4.01.10.019 ГОСТ 11371-78 | 6                                       |  |   |
| 13         |                 |               | Шайба 8 65Г 019 ГОСТ 6402-70        | 6                                       |  |   |
| 14         |                 |               | Гайка М8-6Н.6.019 ГОСТ 5915-70      | 6                                       |  |   |

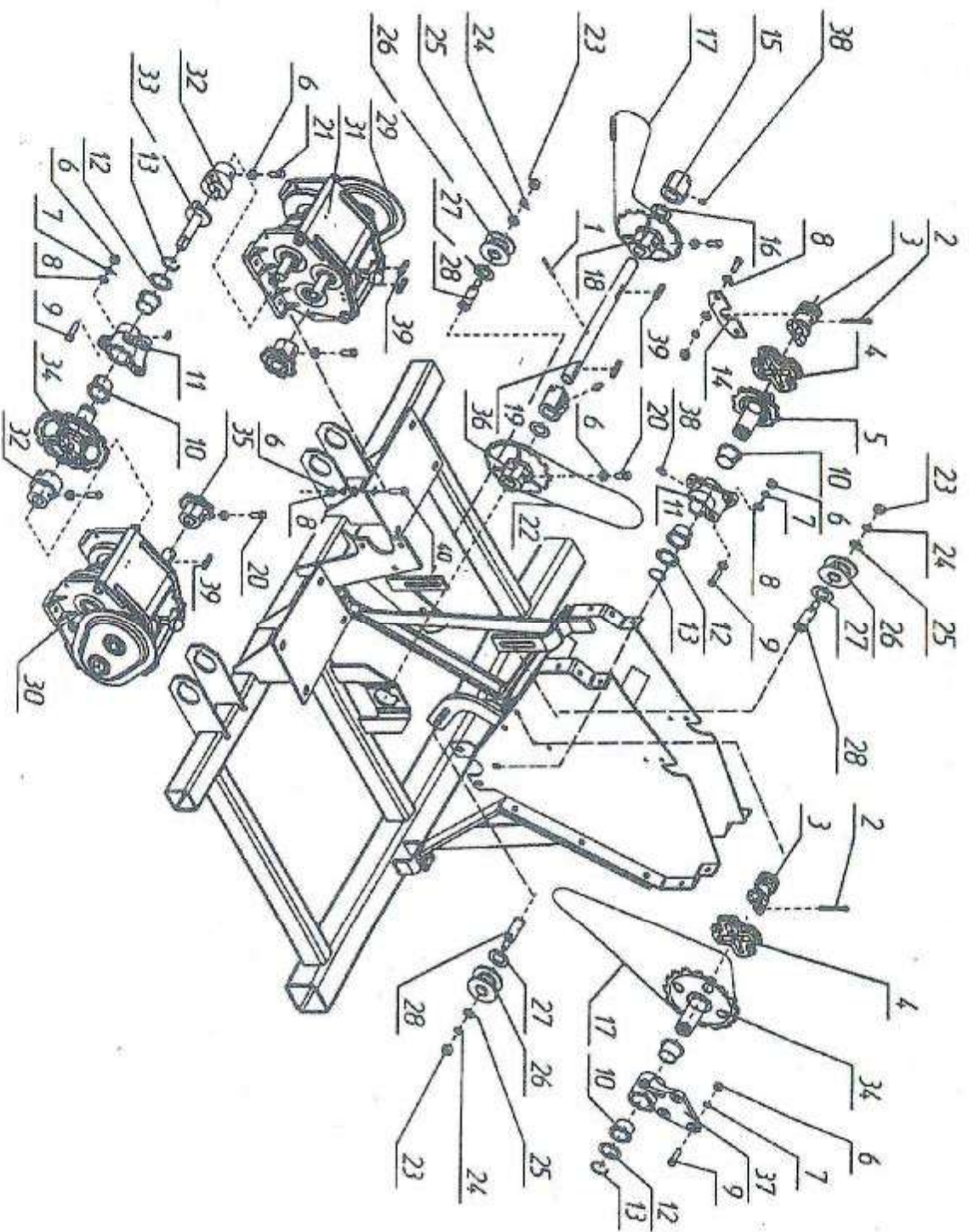


Рис. 18 Механизм привода зерновых и туковых высевальных аппаратов

Рис. 18 Механизм привода зерновых и тукových высевающих аппаратов

| № позиции | Код             | Обозначение   | Наименование                       | Кол. на изделие |                            | Примечание |
|-----------|-----------------|---------------|------------------------------------|-----------------|----------------------------|------------|
|           |                 |               |                                    | СЗГ-3,6Б        | СЗГ-3,6Б-01<br>СЗГ-3,6Б-02 |            |
| 1         | 2               | 3             | 4                                  | 5               | 6                          |            |
| 1         |                 |               | Шплинт 6,3х36,019 ГОСТ 397-79      | 1               |                            |            |
| 2         |                 |               | Шплинт 6,3х50,019 ГОСТ 397-79      | 2               |                            |            |
| 3         | 47 8318 0053    | СЗГ 00.203-01 | Втулка                             | 2               |                            |            |
| 4         | 47 8318 0052    | СЗГ 00.202    | Крестовина                         | 2               |                            |            |
| 5         | 47 8318 0054    | СЗГ 00.204-01 | Звездочка                          | 1               | Z = 10 зубьев              |            |
| 6         |                 |               | Гайка М10-6Н,6,019 ГОСТ 5915-70    | 21              |                            |            |
| 7         |                 |               | Шайба 10,65Г,019 ГОСТ 6402-70      | 15              |                            |            |
| 8         |                 |               | Шайба 10,01,10,019 ГОСТ 11371-78   | 17              |                            |            |
| 9         |                 |               | Болт М10-6гх35,58,019 ГОСТ 7796-70 | 11              |                            |            |
| 10        | 47 8318 0001    | СЗГ 00.002    | Втулка                             | 6               |                            |            |
| 11        | 47 8318 0022    | СЗГ 00.106    | Подшипник                          | 2               |                            |            |
| 12        | 47 7310 1613    | С 80.407-06   | Шайба                              | 3               |                            |            |
| 13        | 47 7310 2604 04 | С 61,601-01   | Кольцо запорное                    | 3               |                            |            |
| 14        | 47 8318 0197    | СЗГ 00.533    | Накладка                           | 1               |                            |            |
| 15        | 47 8318 0068    | СЗГ 00.300    | Подшипник                          | 2               |                            |            |
| 16        | 47 7310 1625    | С 80.410-02   | Шайба                              | 2               |                            |            |
| 17        | 47 7310 1253    | С 20.10-18    | Цель                               | 2               | n = 32 звена               |            |
| 18        | 47 8318 0031    | СЗГ 00.117    | Звездочка                          | 1               | Z = 14 зубьев              |            |
| 19        |                 | ОЗШ 00.637    | Вал                                | 1               |                            |            |
| 20        | 47 7310 1237    | С 17,601-02   | Винт                               | 4               |                            |            |
| 21        | 47 7310 1236    | С 17,601-01   | Винт                               | 2               |                            |            |

Продолжение подробной спецификации к рис. 18

| 1  | 2               | 3              | 4                                  | 5 | 6              |
|----|-----------------|----------------|------------------------------------|---|----------------|
| 1  |                 |                |                                    |   |                |
| 22 | 47 7310 1248    | С 20.10-02     | Цепь                               | 1 | n = 28 звеньев |
| 23 |                 |                | Гайка М12-6Н.6.019 ГОСТ 5915-70    | 3 |                |
| 24 |                 |                | Шайба 12.65Г 019 ГОСТ 6402-70      | 3 |                |
| 25 |                 |                | Шайба 12х2.01.10.019 ГОСТ 11371-78 | 3 |                |
| 26 | 47 8311 0496    | СУПА 00.016-01 | Ролик                              | 3 |                |
| 27 | 47 8315 0091    | СТЖ 433        | Шайба                              | 3 |                |
| 28 | 47 8318 2445 08 | СЗГ 00.618А-01 | Ось                                | 3 |                |
| 29 |                 | 108.00.200     | Кассета                            | 2 |                |
| 30 |                 | 108.00.2020-03 | Механизм передач                   | 1 |                |
| 31 |                 | 108.00.2020-02 | Механизм передач                   | 1 |                |
| 32 |                 | ОЗШ 00.625     | Втулка                             | 2 |                |
| 33 |                 | ОЗШ 00.1000    | Вал                                | 1 |                |
| 34 | 47 8318 0021    | СЗГ 00.105-01  | Звездочка                          | 2 | Z = 16 зубьев  |
| 35 | 47 9183 2489    | Н 023.101-01   | Звездочка                          | 2 | Z = 7 зубьев   |
| 36 |                 | ОЗШ 00.740-01  | Звездочка                          | 1 | Z = 32 зуба    |
| 37 | 47 8318 0018    | СЗГ 00102А     | Подшипник                          | 1 |                |
| 38 |                 |                | Масленка 1.2 УХЛ1 ГОСТ 19853-74    | 5 |                |
| 39 |                 |                | Шпонка 8х7х40 ГОСТ 23360-78        | 6 |                |
| 40 |                 |                | Болт М10-6гх45.66.019 ГОСТ 7796-70 | 4 |                |

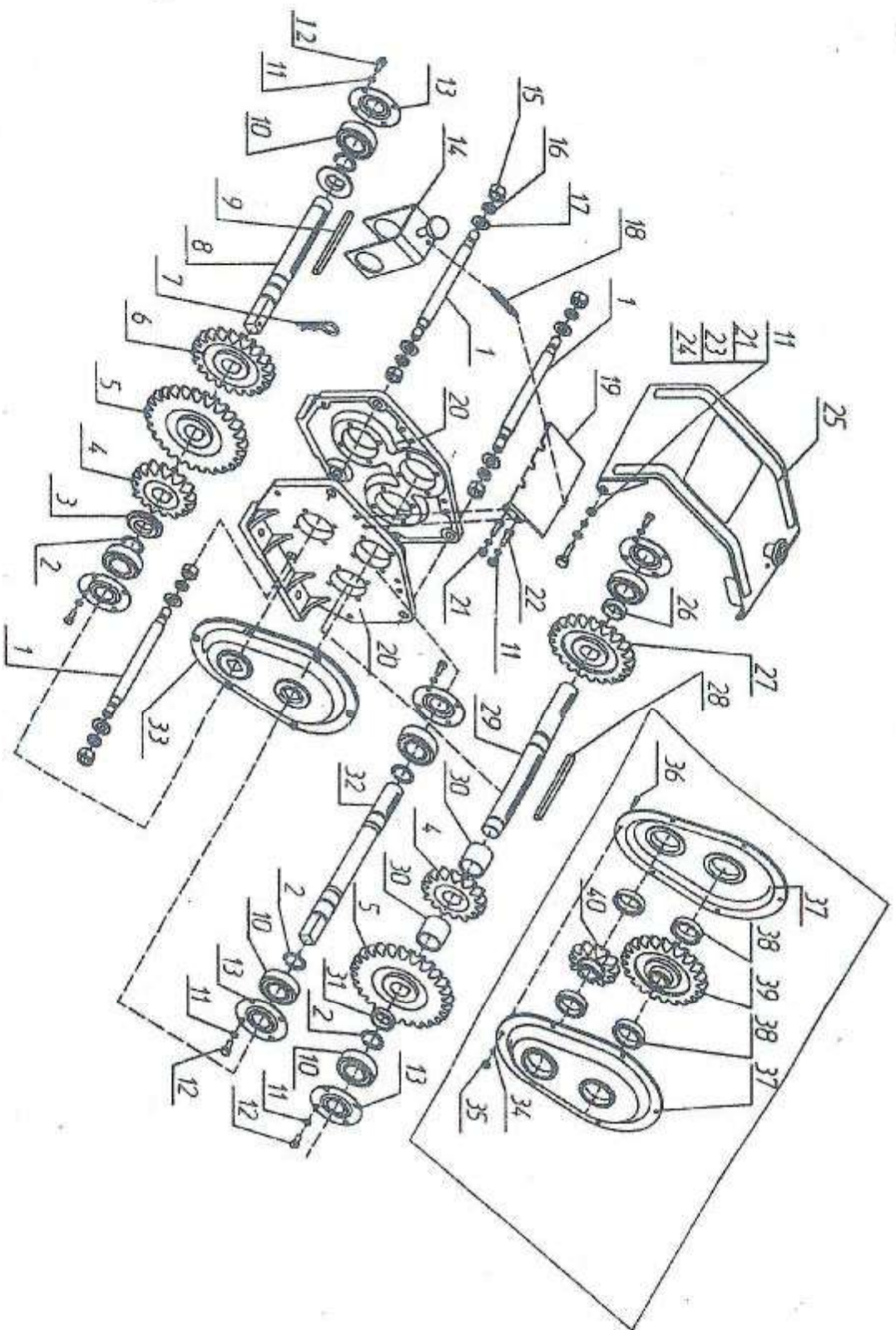


Рис. 19 Механизм передач 108.00.2020А-02



Рис. 19; Рис. 20

Механизм передач 108.00.2020А-02 и 108.00.2020А-03

| № позиции | Код | Обозначение   | Наименование                      | Кол-во на изделие |             | Примечание    |
|-----------|-----|---------------|-----------------------------------|-------------------|-------------|---------------|
|           |     |               |                                   | СЭП-3.65-01       | СЭП-3.65-02 |               |
| 1         |     | 108.00.617-01 | Стяжка                            | 3                 |             |               |
| 2         |     |               | Кольцо А25 ГОСТ 13940-86          | 4                 |             |               |
| 3         |     | 108.00.007    | Втулка                            | 2                 |             |               |
| 4         |     | 108.00.315-02 | Шестерня                          | 2                 |             | Z = 16 зубьев |
| 5         |     | 108.00.315-03 | Шестерня                          | 2                 |             | Z = 27 зубьев |
| 6         |     | 108.00.315-01 | Шестерня                          | 1                 |             | Z = 21 зуб    |
| 7         |     | С 54.602-01   | Шплинт пружинный                  | 1                 |             |               |
| 8         |     | 108.00.678    | Вал                               | 1                 |             |               |
| 9         |     | 108.00.314-01 | Шпонка                            | 1                 |             |               |
| 10        |     |               | Подшипник 80205 ГОСТ 7242-81      | 6                 |             |               |
| 11        |     |               | Шайба 6 65Г 019 ГОСТ 6402-70      | 24                |             |               |
| 12        |     |               | Болт М6-6х14.58.019 ГОСТ 7798-70  | 24                |             |               |
| 13        |     | 108.00.445    | Крышка                            | 6                 |             |               |
| 14        |     | 108.00.320-01 | Рычаг                             | 1                 |             |               |
| 15        |     |               | Гайка М12-6Н.6.019 ГОСТ 5915-70   | 6                 |             |               |
| 16        |     |               | Шайба 12 65Г 019 ГОСТ 6402-70     | 6                 |             |               |
| 17        |     |               | Шайба С12.01.10.019 ГОСТ 11371-78 | 6                 |             |               |
| 18        |     | 108.00.675    | Пружина                           | 1                 |             |               |
| 19        |     | 108.00.449-01 | Упор                              | 1                 |             |               |
| 20        |     | 108.00.114    | Боковина                          | 2                 |             |               |

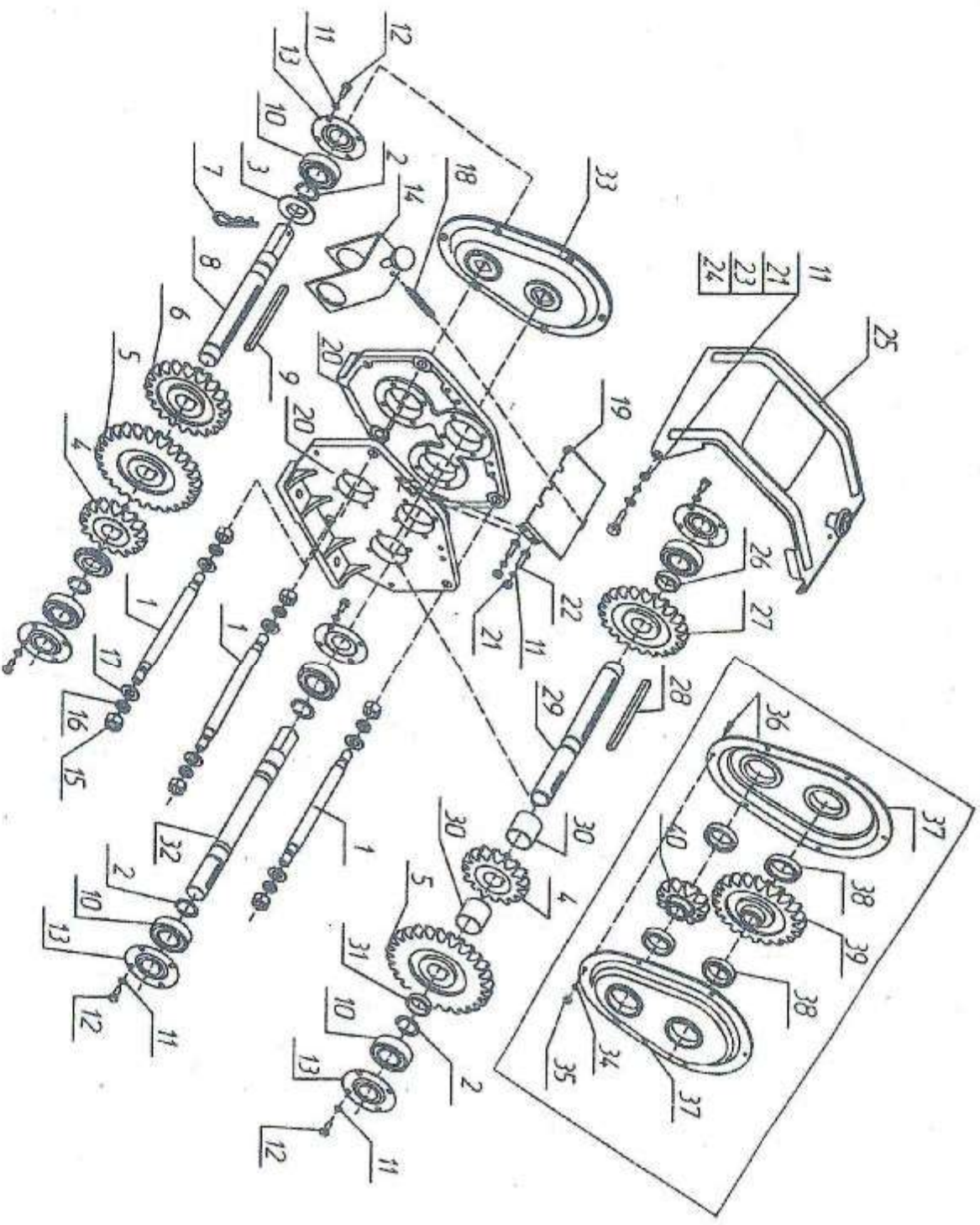


Рис. 20 Механизм передач 108.00.2020А-03

Продолжение подрисуночной спецификации к рис. 19, 20

| 1  | 2 | 3             | 4                                  | 5  | 6             |
|----|---|---------------|------------------------------------|----|---------------|
| 21 |   |               | Гайка М6-6Н.6.019 ГОСТ 5915-70     | 6  |               |
| 22 |   |               | Болт М6-6gx20. 58.019 ГОСТ 7798-70 | 47 |               |
| 23 |   |               | Шайба С6.01.10.019 ГОСТ 11371-78   | 6  |               |
| 24 |   | 108.00.624-01 | Болт                               | 2  |               |
| 25 |   | 108.00.420-01 | Крышка                             | 1  |               |
| 26 |   | 108.00.621-01 | Втулка                             | 1  |               |
| 27 |   | 108.00.315    | Шестерня                           | 1  | Z = 22 зуба   |
| 28 |   | 108.00.314    | Шпонка                             | 1  |               |
| 29 |   | 108.00.684    | Вал                                | 1  |               |
| 30 |   | 108.00.682    | Втулка                             | 2  |               |
| 31 |   | 108.00.621-02 | Втулка                             | 1  |               |
| 32 |   | 108.00.6025   | Вал                                | 1  |               |
| 33 |   | 108.00.200    | Кассета                            | 1  |               |
| 34 |   |               | Гайка М4-6Н.6.019 ГОСТ 5927-70     | 6  |               |
| 35 |   |               | Шайба 4 65Г 019 ГОСТ 6402-70       | 6  |               |
| 36 |   | ГОСТ 17473-80 | Винт VM4-6gx12.58.019              | 6  |               |
| 37 |   | 108.00.400    | Боковина                           | 2  |               |
| 38 |   | 108.00.002    | Втулка                             | 4  |               |
| 39 |   | 108.00.309    | Шестерня                           | 1  | Z = 22 зуба   |
| 40 |   | 108.00.309-01 | Шестерня                           | 1  | Z = 12 зубьев |

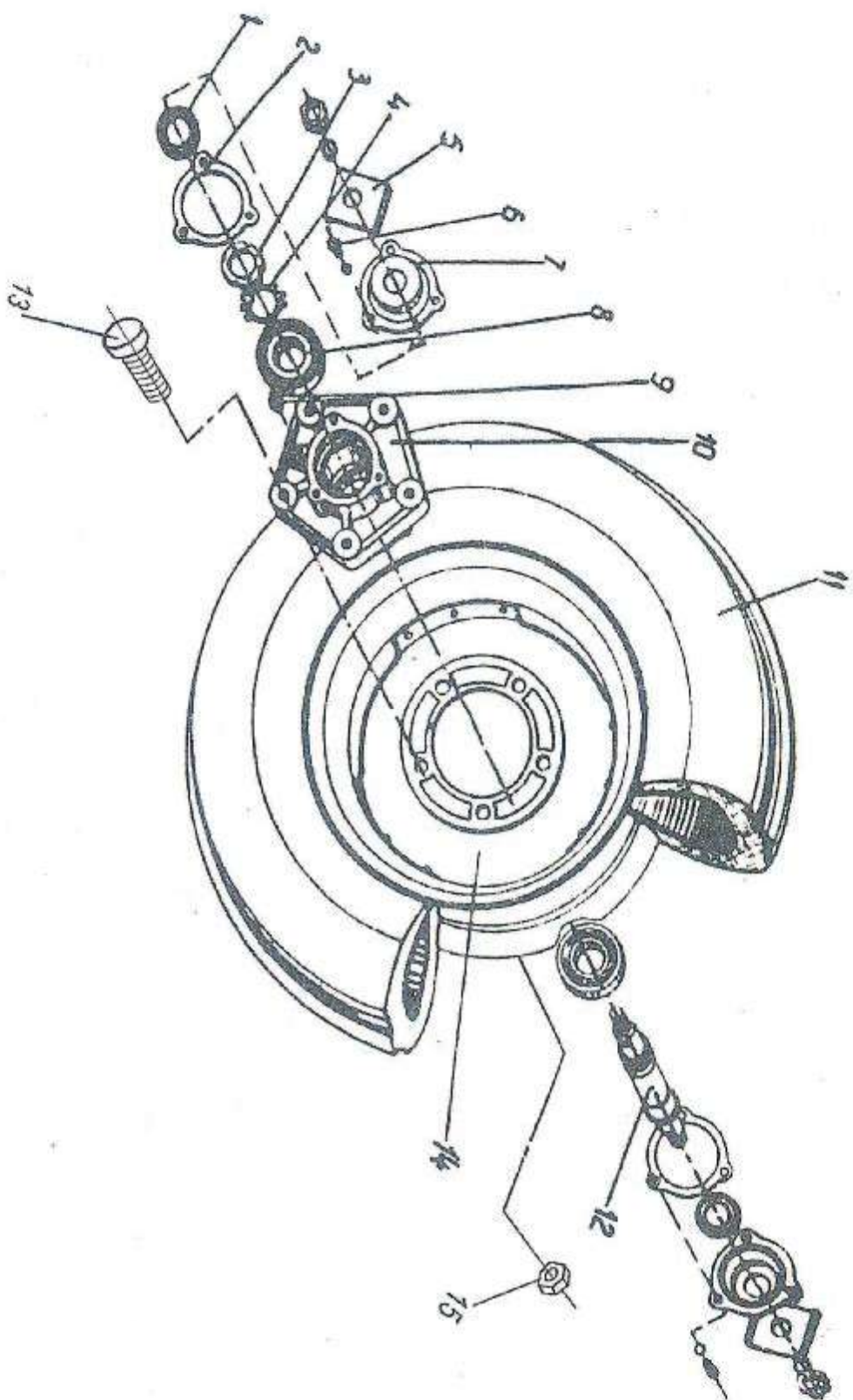


Рис. 21 Ступица переднего колеса СЗП 00.090Т с шиной и диском

Рис. 21 Ступица переднего колеса СЗП 00.090Т с шиной и диском

| № позиции | Код          | Обозначение                 | Наименование  | Количество на изделие                   |  | Прим. |
|-----------|--------------|-----------------------------|---|---|--|-------|
|           |              |                             |   | СЗП-3,6Б;<br>СЗП-3,6Б-01<br>СЗП-3,6Б-02 |  |       |
| 1         |              |                             | Манжета 2,2-30x52-1<br>ГОСТ 8752-79/ОСТ 38.05146-78 | 2                                       |  |       |
| 2         | 47 9133 1133 | Н 080.07.003                | Прокладка   | 2                                       |  |       |
| 3         |              |                             | Гайка ВМ 36x1,5.7Н.019 ГОСТ 11871-80                | 1                                       |  |       |
| 4         |              |                             | Шайба 36.01.019 ГОСТ 11872-80                       | 1                                       |  |       |
| 5         | 47 8318 0338 | СЗЮ 00.202                  | Накладка  | 2                                       |  |       |
| 6         |              |                             | Болт М10-6gx25,58.019 ГОСТ 7796-70                  | 6                                       |  |       |
| 7         | 47 9133 1131 | Н 080.07.001                | Крышка  | 2                                       |  |       |
| 8         |              |                             | Подшипник 7208А ГОСТ 27365-87                       | 2                                       |  |       |
| 9         |              |                             | Масленка 1,2 Ц6хр ГОСТ 19853-74                     | 1                                       |  |       |
| 10        | 47 9133 1158 | Н 080.07.005                | Ступица   | 1                                       |  |       |
| 11        |              |                             | Шина 6,50-16 ГОСТ 7463-80                           | 1                                       |  |       |
| 12        | 47 8318 0443 | СЗЮ 00.616                  | Ось   | 1                                       |  |       |
| 13        |              | А04.02.017<br>(40-310.3016) | Болт переднего колеса                               | 5                                       |  |       |
| 14        |              |                             | Колесо в сборе 36-3101010А2 114Е-406<br>(4,50Е-16)  | 1                                       |  |       |
| 15        |              | А04.02.018<br>(40-310.3017) | Гайка крепления диска колеса                        | 5                                       |  |       |

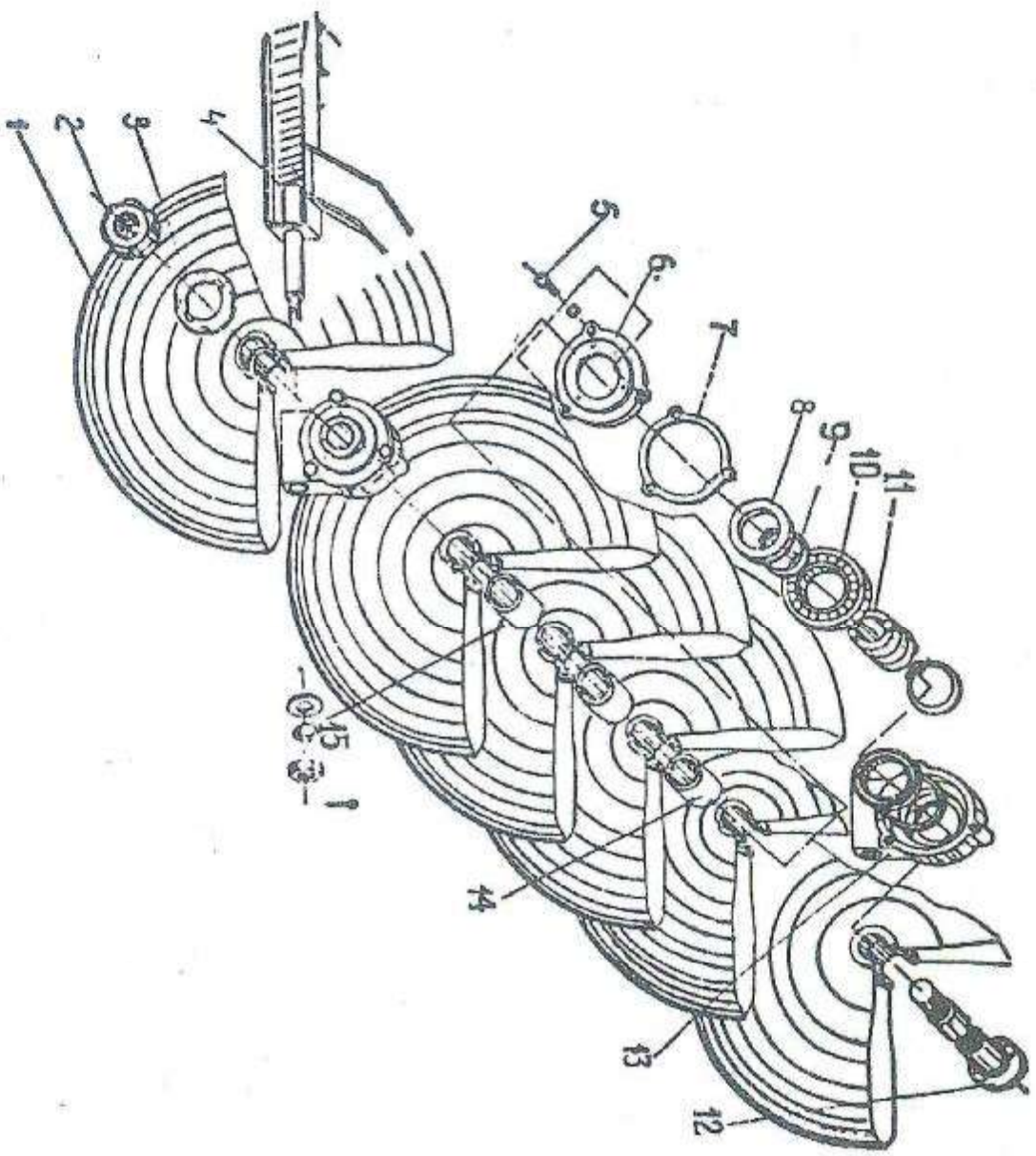


Рис. 22 Средняя секция прикатывающих катков СЗЮ 00.070

Рис. 22 Средняя секция прикатывающих катков СЗЮ 00.070

| № пози-ции | Код          | Обозначение  | Наименование                       | Количество на изделие |             | Примечание |
|------------|--------------|--------------|------------------------------------|-----------------------|-------------|------------|
|            |              |              |                                    | СЗП-3,9Б              | СЗП-3,9Б-01 |            |
| 1          | 47 8318 0331 | СЗЮ 00.150   | Каток                              | 2                     |             |            |
| 2          | 47 8318 0430 | СЗЮ 00.602   | Гайка                              | 1                     |             |            |
| 3          | 47 8318 0364 | СЗЮ 00.401   | Шайба                              | 1                     |             |            |
| 4          | 47 8318 0344 | СЗЮ 00.260   | Вилка                              | 1                     |             |            |
| 5          |              |              | Болт М10-6gx25.58.019 ГОСТ 7796-70 | 6                     |             |            |
| 6          |              | СЗЮ 00.101   | Крышка                             | 2                     |             |            |
| 7          | 47 8318 0311 | СЗЮ 00.001А  | Прокладка                          | 2                     |             |            |
| 8          |              |              | Манжета 2,2-60x85-1 ГОСТ 8752-79   | 4                     |             |            |
| 9          |              |              | Кольцо Б60 ГОСТ 13942-62           | 4                     |             |            |
| 10         |              |              | Подшипник 212 ГОСТ 8338-75         | 2                     |             |            |
| 11         | 47 8318 0349 | СЗЮ 00.301 А | Втулка                             | 2                     |             |            |
| 12         | 47 8318 0330 | СЗЮ 00.140   | Вал                                | 1                     |             |            |
| 13         | 47 8318 0337 | СЗЮ 00.201   | Корпус                             | 2                     |             |            |
| 14         |              | СЗП 00.806   | Втулка                             | 3                     |             |            |
| 15         | 47 8318 0332 | СЗЮ 00.160   | Каток                              | 4                     |             |            |

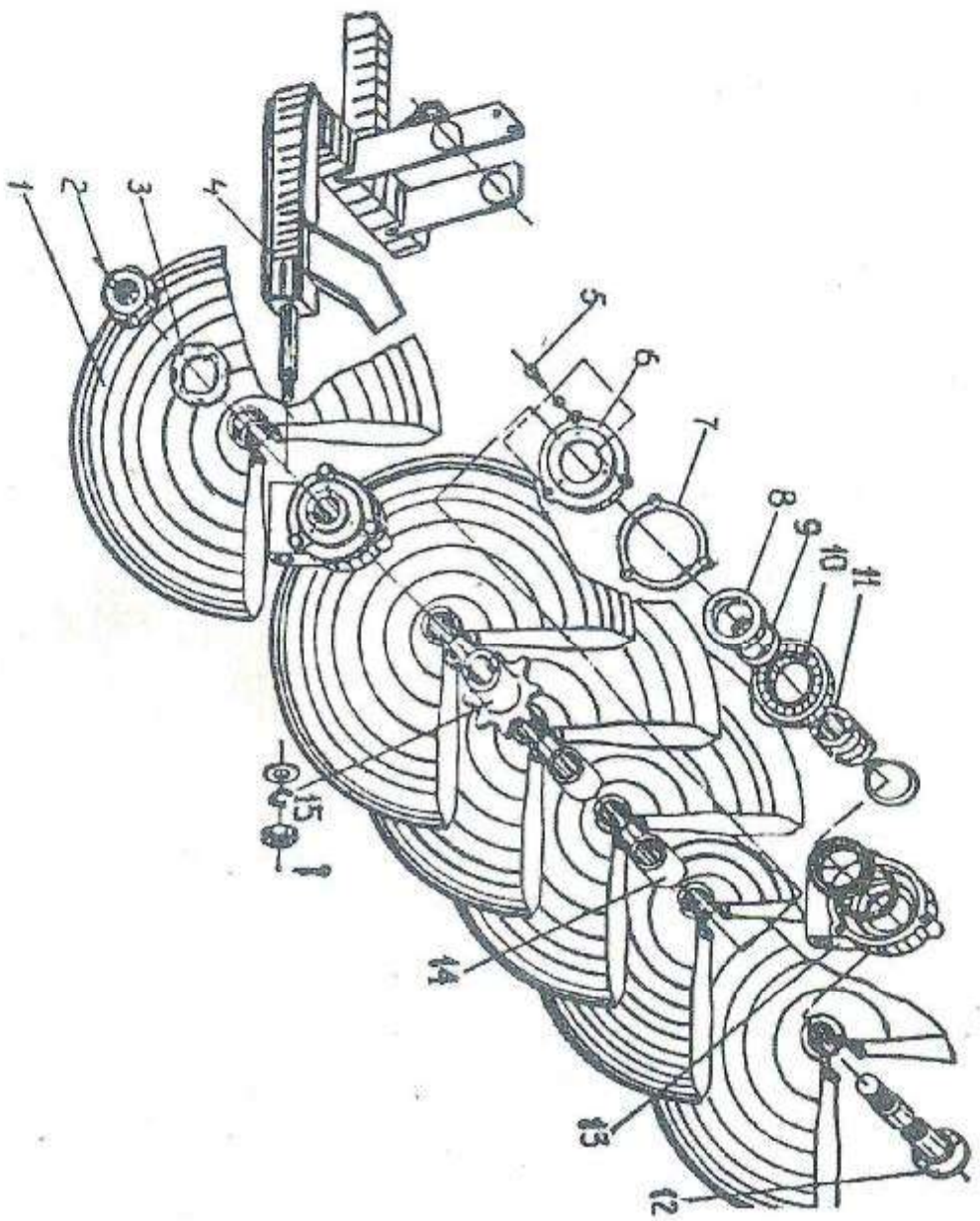


Рис. 23 Левая секция прикатывающих катков СЗЮ 00.080А



Рис. 23 Левая секция прикатывающих катков СЗЮ 00.080 А

| № позиции | Код          | Обозначение  | Наименование                          | Кол-во на изд. |             | Примечание |
|-----------|--------------|--------------|---------------------------------------|----------------|-------------|------------|
|           |              |              |                                       | СЗЛ-3,65-01    | СЗЛ-3,65-02 |            |
| 1         | 47 8318 0331 | СЗЮ 00.150   | Каток                                 | 2              |             |            |
| 2         | 47 8318 0430 | СЗЮ 00.602   | Гайка                                 | 1              |             |            |
| 3         | 47 8318 0364 | СЗЮ 00.401   | Шайба                                 | 1              |             |            |
| 4         | 47 8318 0345 | СЗЮ 00.270А  | Вилка                                 | 1              |             |            |
| 5         |              |              | Болт М10-6gx25.58.019<br>ГОСТ 7796-70 | 5              |             |            |
| 6         | 47 8318 0324 | СЗЮ 00.101   | Крышка                                | 2              |             |            |
| 7         | 47 8318 0311 | СЗЮ 00.001А  | Прокладка                             | 2              |             |            |
| 8         |              |              | Манжета 2,2-60x85-1<br>ГОСТ 8752-79   | 4              |             |            |
| 9         |              |              | Кольцо Б60 ГОСТ 13942-68              | 4              |             |            |
| 10        |              |              | Подшипник 212 ГОСТ 8338-75            | 2              |             |            |
| 11        | 47 8318 0349 | СЗЮ 00.301 А | Втулка                                | 2              |             |            |
| 12        | 47 8318 0330 | СЗЮ 00.140   | Вал                                   | 1              |             |            |
| 13        | 47 8318 0337 | СЗЮ 00.201   | Корпус                                | 2              |             |            |
| 14        |              | СЗЛ 00.806   | Втулка                                | 2              |             |            |
| 15        |              | СЗЛ 00.030   | Звездочка                             | 1              |             | Z=7 зуб.   |

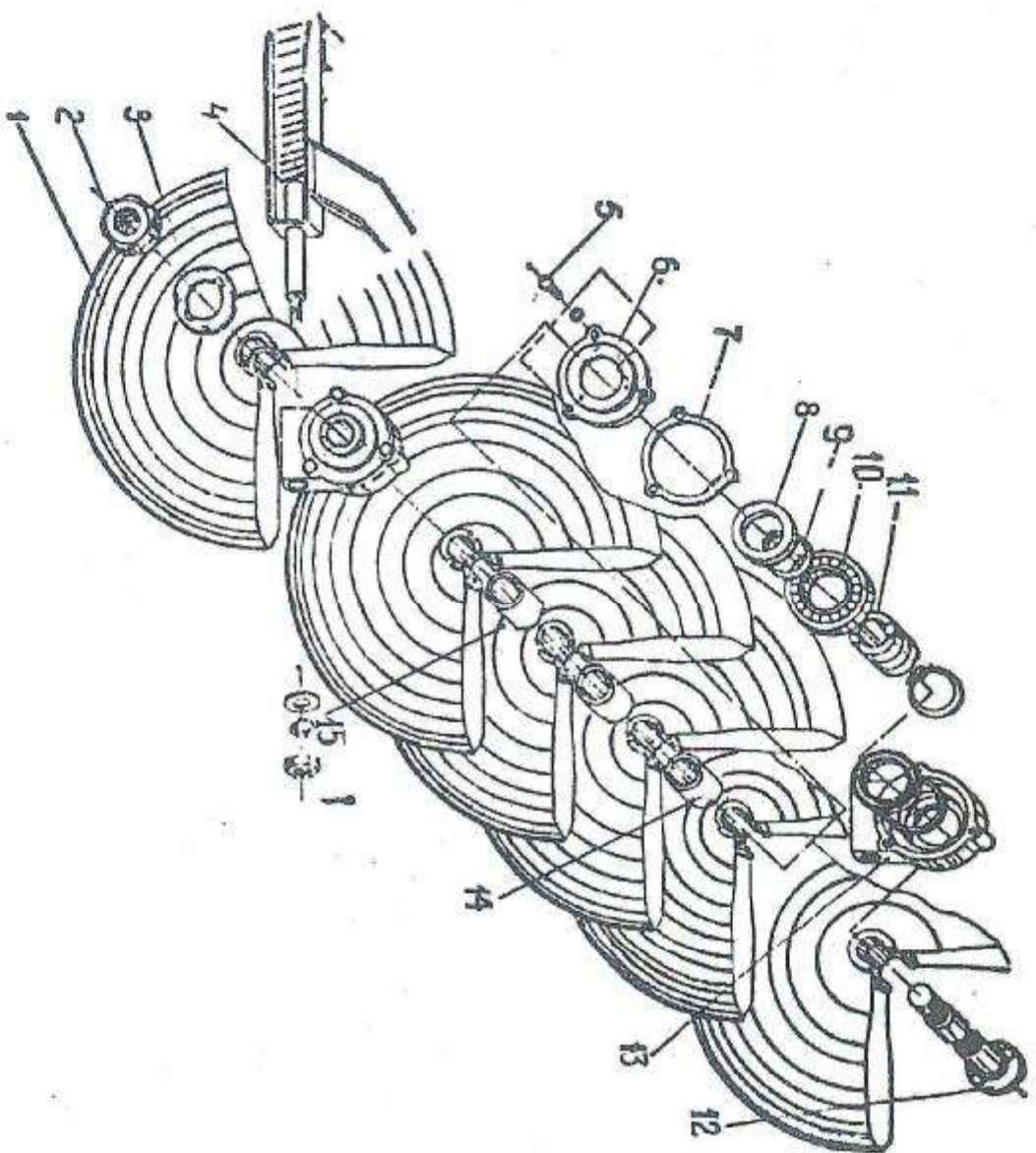


Рис. 24 Правая секция прикатывающих катков СЗЮ 00.090А

Рис. 24 Правая секция прикатывающих катков СЗЮ 00.090А

| № поз. | Код          | Обозначение  | Наименование                       | Кол-во на изделие |             | Примеч. |
|--------|--------------|--------------|------------------------------------|-------------------|-------------|---------|
|        |              |              |                                    | СЭП-3,6Б-01       | СЭП-3,6Б-02 |         |
| 1      | 47 8318 0331 | СЗЮ 00.150   | Каток                              | 2                 |             |         |
| 2      | 47 8318 0430 | СЗЮ 00.602   | Гайка                              | 1                 |             |         |
| 3      | 47 8318 0364 | СЗЮ 00.401   | Шайба                              | 1                 |             |         |
| 4      | 47 8318 0346 | СЗЮ 00.280А  | Вилка                              | 1                 |             |         |
| 5      |              |              | Болт М10-6gx25.58.019 ГОСТ 7796-70 | 5                 |             |         |
| 6      | 47 8318 0324 | СЗЮ 00.101   | Крышка                             | 2                 |             |         |
| 7      | 47 8318 0311 | СЗЮ 00.001А  | Прокладка                          | 2                 |             |         |
| 8      |              |              | Манжета 2,2-60x85-1 ГОСТ 8752-79   | 4                 |             |         |
| 9      |              |              | Кольцо Б60 ГОСТ 13942-68           | 4                 |             |         |
| 10     |              |              | Подшипник 212 ГОСТ 8338-75         | 2                 |             |         |
| 11     | 47 8318 0349 | СЗЮ 00.301 А | Втулка                             | 2                 |             |         |
| 12     | 47 8318 0330 | СЗЮ 00.140   | Вал                                | 1                 |             |         |
| 13     | 47 8318 0337 | СЗЮ 00.201   | Корпус                             | 2                 |             |         |
| 14     |              | СЗЮ 00.806   | Втулка                             | 2                 |             |         |
| 15     | 47 8318 0332 | СЗЮ 00.160   | Каток                              | 4                 |             |         |

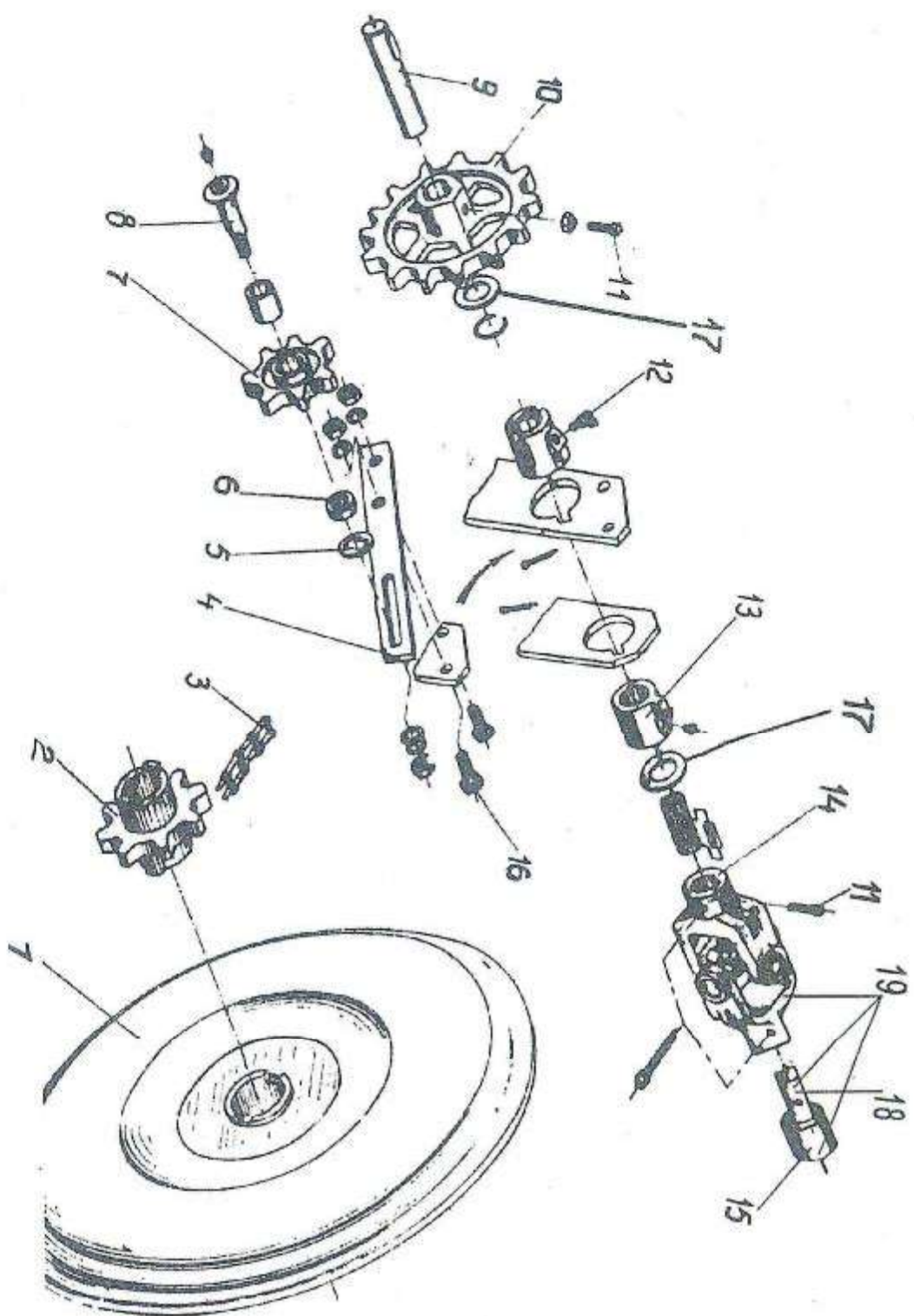


Рис. 25 Механизм привода от катков

Рис. 25 Механизм привода от катков

| № поз. | Код          | Обозначение       | Наименование                              | Кол-во на изделие |              | Примечание                              |
|--------|--------------|-------------------|---|-------------------|--------------|---|
|        |              |                   |   | СЭП-3,6Б-01       | СЭП-3,6Б-02  |   |
| 1      | 47 8318 0332 | СЭЮ 00.160        | Каток                                     | 1                 |              |   |
| 2      |              | СЭП 00.030        | Звездочка                                 | 1                 | Z = 7 зуб.   |   |
| 3      | 47 7310 1264 | С 20.20           | Цель                                      | 1                 | n = 33 звена |   |
| 4      | 47 8318 0965 | СЭЮ 00.542        | Кронштейн                                 | 1                 |              |   |
| 5      | 47 8315 0091 | СГЖ 433           | Шайба                                     | 1                 |              |   |
| 6      | 47 7310 2072 | С 28.608-03       | Втулка                                    | 1                 |              |   |
| 7      |              | СТС 01.03.000.030 | Звездочка                                 | 1                 | Z = 7 зуб.   |   |
| 8      | 47 8318 0708 | СЭЮ 00.615 А      | Ось                                       | 1                 |              |   |
| 9      | 47 8318 0440 | СЭЮ 00.613        | Вал                                       | 1                 |              |   |
| 10     |              | Н 023.218         | Звездочка                                 | 1                 | Z = 14 зуб   |   |
| 11     |              |                   | Винт В.М10-6рух25.3ЗН.019<br>ГОСТ 1485-84 | 2                 |              |   |
| 12     |              |                   | Масленка 2,2.45Ц6хр<br>ГОСТ 19853-74      | 2                 |              |   |
| 13     |              | СЭГ 00.300        | Подшипник                                 | 2                 |              |   |
| 14     |              | Н 051.02.310С     | Шарнир ЖП-16                              | 2                 |              |   |
| 15     | 47 8318 0362 | СЭЮ 00.390        | Вал трубчатый                             | 1                 |              |   |
| 16     |              |                   | Болт М12х30.58.019<br>ГОСТ 7802-81        | 2                 |              |   |
| 17     |              |                   | Шайба С24х2.01.10.019<br>ГОСТ 11371-78    | 2                 |              |   |
| 18     | 47 8318 0445 | СЭЮ 00.618        | Вал                                       | 1                 |              |   |
| 19     | 47 8318 0360 | СЭЮ 00.370        | Карданный вал                             | 2                 |              | Состоит из<br>деталей<br>поз.14, 15, 18 |

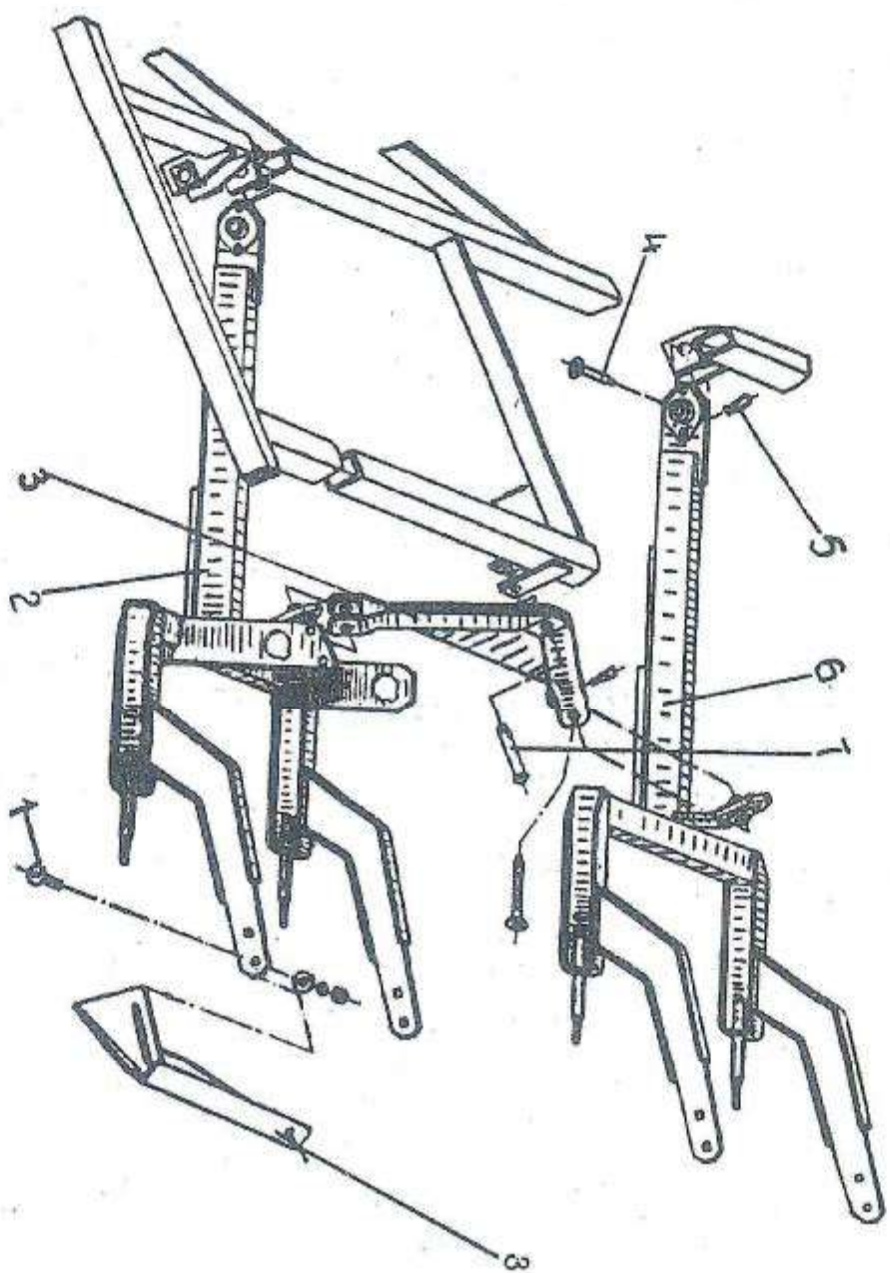


Рис. 26 Установка коромысел СЗЮ 00.320А и вилок СЗЮ 00.260; СЗЮ 00.270 прикатывающих катков

Рис. 26  
 Установка коромысел СЗЮ 00.320 А и вилок СЗЮ 00.260; СЗЮ 00.270А прикатывающих катков

| № позиции | Код             | Обозначение  | Наименование                          | Количество |  | Примечание |
|-----------|-----------------|--------------|---------------------------------------|------------|--|------------|
|           |                 |              |                                       | на изделие |  |            |
| 1         |                 |              | Болт М12-6gx30.66.019<br>ГОСТ 7798-70 | 12         |  |            |
| 2         | 47 8318 0345    | СЗЮ 00.270   | Вилка                                 | 1          |  |            |
| 3         | 47 8318 0355    | СЗЮ 00.320 А | Коромысло                             | 2          |  |            |
| 4         | 47 8318 0827    | СЗЮ 00.625   | Штырь                                 | 8          |  |            |
| 5         | 47 7310 2682-01 | С 54.602-01  | Шплинт пружинный                      | 8          |  |            |
| 6         | 47 8318 0344    | СЗЮ 00.260   | Вилка                                 | 2          |  |            |
| 7         | 47 7310 1065    | С 4.609      | Штырь                                 | 2          |  |            |
| 8         | 47 8318 0335    | СЗЮ 00.190   | Чистик                                | 4          |  |            |

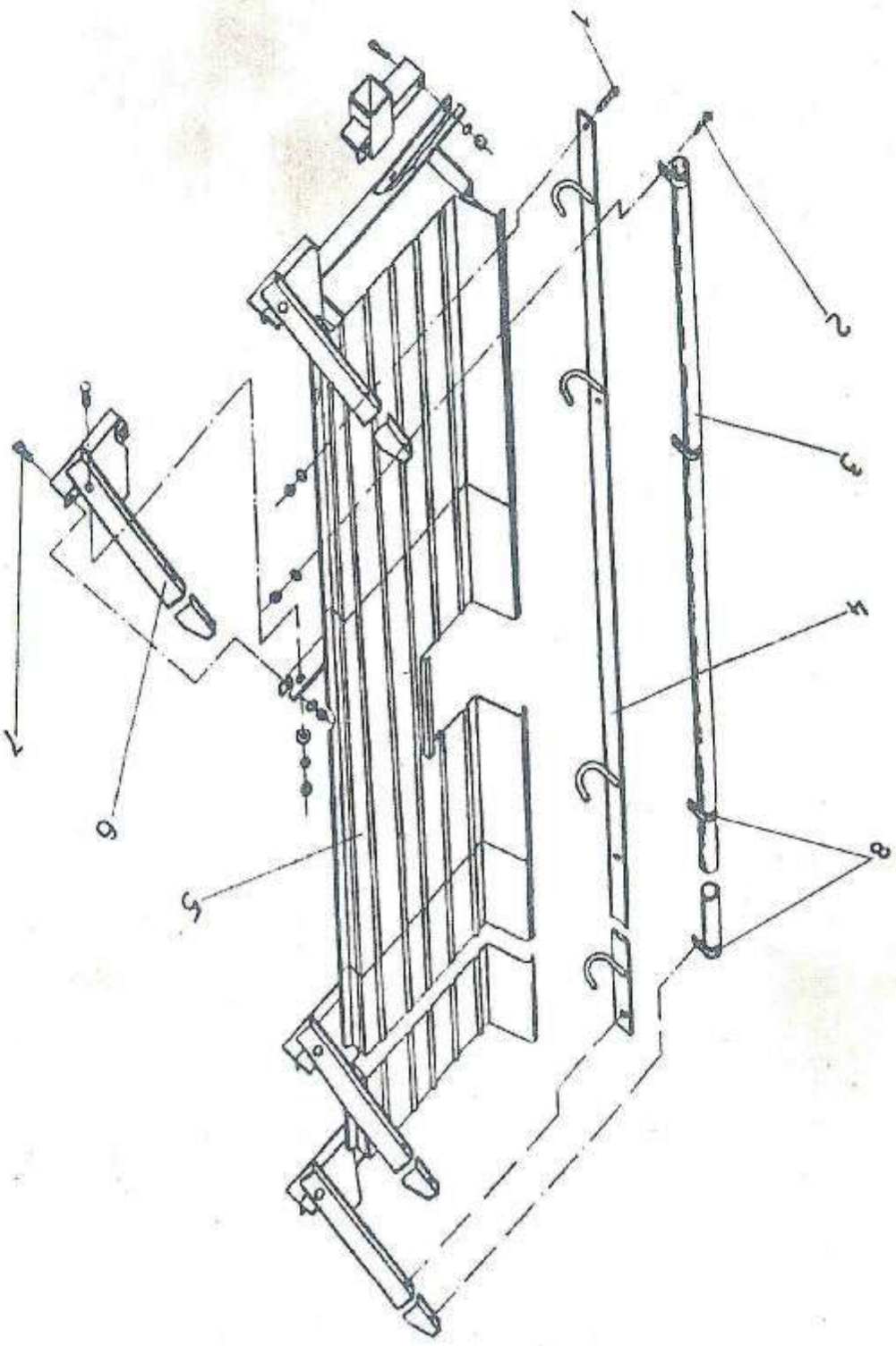


Рис. 27 Установка подножки СЗПТ 00.070



Рис. 27 Установка подножки СЗП 00.070

| № позиции | Код          | Обозначение | Наименование                          | Количество на изделе |                            | Примечание |
|-----------|--------------|-------------|---------------------------------------|----------------------|----------------------------|------------|
|           |              |             |                                       | СЗП-3,6Б             | СЗП-3,6Б-01<br>СЗП-3,6Б-02 |            |
| 1         |              |             | Болт М10-6gx30.58.019<br>ГОСТ 7796-70 | 2                    |                            |            |
| 2         |              |             | Болт М8-6gx25.58.019<br>ГОСТ 7796-70  | 2                    |                            |            |
| 3         | 47 7310 1340 | С 24.803-01 | Труба                                 | 1                    |                            |            |
| 4         | 47 8318 0333 | СЗЮ 00.170  | Связь                                 | 1                    |                            |            |
| 5         |              | СЗП 00.070  | Подножка                              | 1                    |                            |            |
| 6         | 47 8318 0348 | СЗЮ 00.300  | Кронштейн                             | 4                    |                            |            |
| 7         |              |             | Болт М12-6gx30.58.019<br>ГОСТ 7796-70 | 8                    |                            |            |
| 8         | 47 8318 2379 | СЗЮ 00.554  | Скоба                                 | 4                    |                            |            |

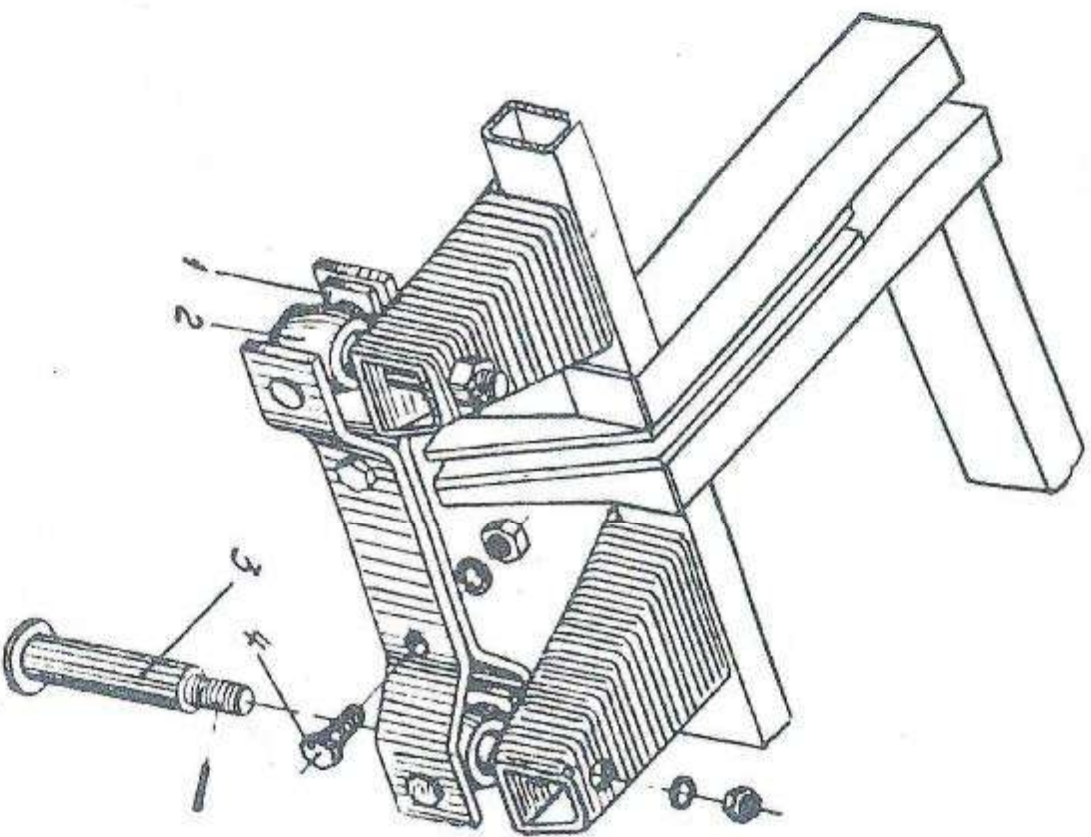


Рис. 28 Соединение смежных сепалок в агрегат

Рис. 28 Соединение смежных сечек в агрегат

| № позиции | Код          | Обозначение | Наименование                          | Количество на изделие |                            | Примечание |
|-----------|--------------|-------------|---------------------------------------|-----------------------|----------------------------|------------|
|           |              |             |                                       | СЗП-3,6Б              | СЗП-3,6Б-01<br>СЗП-3,6Б-02 |            |
| 1         | 47 8318 0401 | СЗЮ 00.460  | Связь                                 | 2                     |                            |            |
| 2         | 47 7311 8286 | СШП 00.301  | Кулачок                               | 2                     |                            |            |
| 3         | 47 7311 8256 | СШП 00.110  | Штырь                                 | 2                     |                            |            |
| 4         |              |             | Болт М16-6г.45.58.019<br>ГОСТ 7796-70 | 2                     |                            |            |

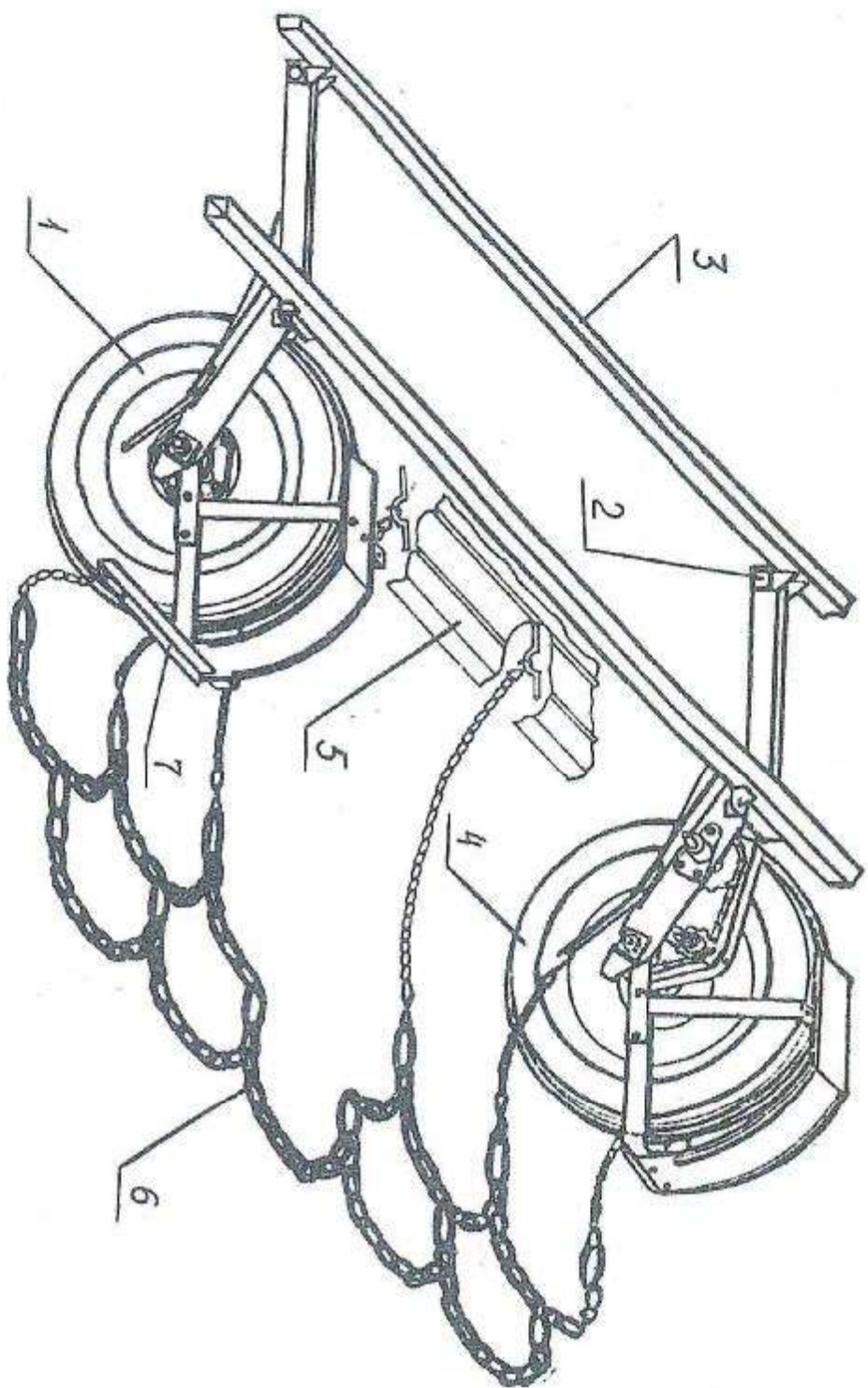


Рис. 29 Установка цепного загортача СЗЮ 01.030

Рис. 29 Установка цепного загортача СЗП 00.060

| № позиции | Код          | Обозначение | Наименование    | Количество на изделие |             | Примечание |
|-----------|--------------|-------------|-----------------|-----------------------|-------------|------------|
|           |              |             |                 | СЗП-3,65              | СЗП-3,65-01 |            |
| 1         | 47 8318 0458 | СЗЮ 01.010  | Колесо (левое)  | 1                     |             |            |
| 2         | 47 8318 0827 | СЗЮ 00.625  | Штырь           | 8                     |             |            |
| 3         |              | СЗП 00.020  | Рама            | 1                     |             |            |
| 4         | 47 8318 0459 | СЗЮ 01.020  | Колесо (правое) | 1                     |             |            |
| 5         |              | СЗП 00.070  | Подножка        | 1                     |             |            |
| 6         | 47 8318 0460 | СЗП 00.060  | Загортач        | 1                     |             |            |
| 7         | 47 8318 0486 | СЗЮ 01.702  | Уголок          | 1                     |             |            |

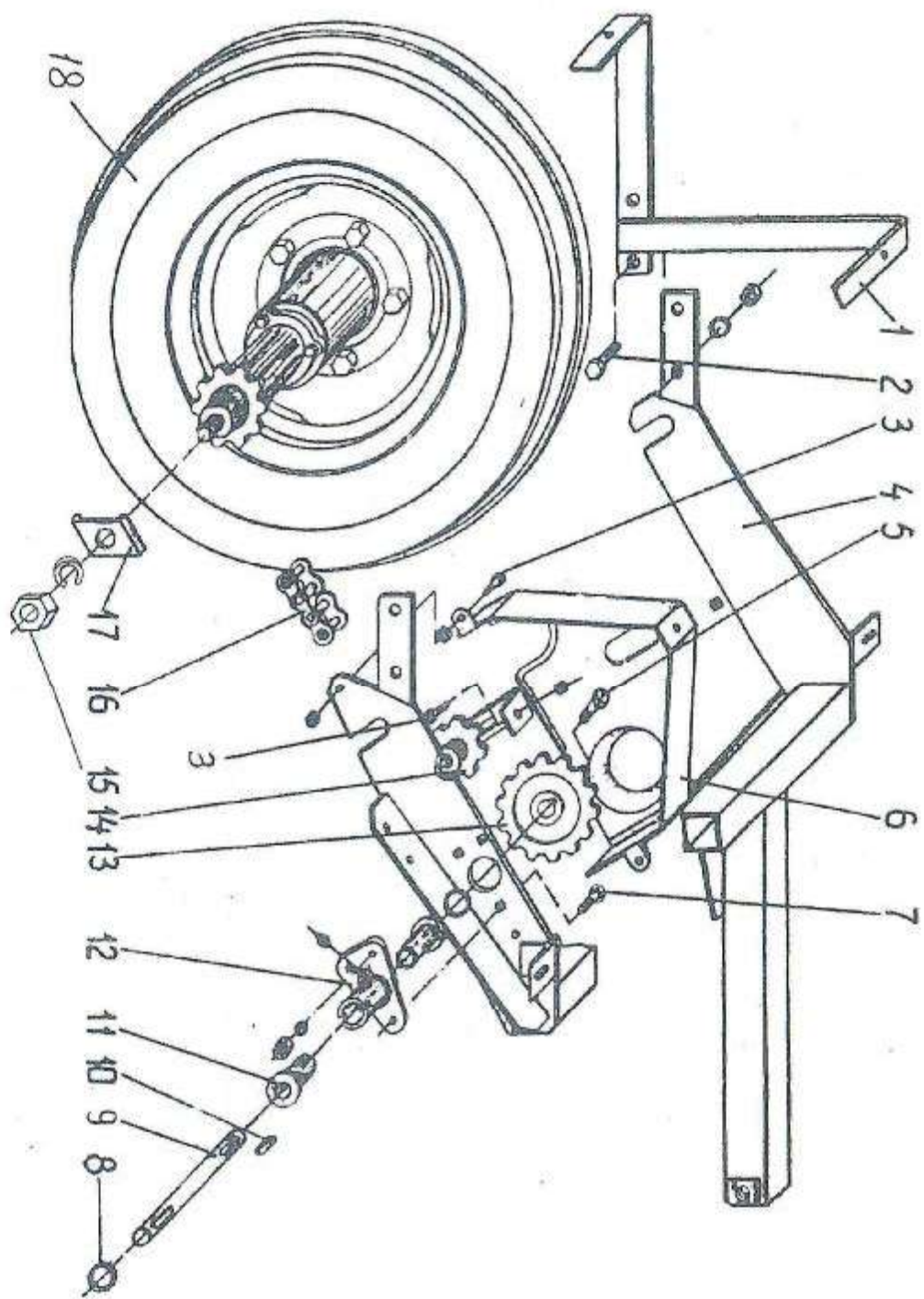


Рис. 30 Опорно-приводное колесо СЗЮ 01.010 с вилкой

Рис. 30 Опорно-приводное колесо СЗЮ 01.010 с вилкой

| № поз. | Код          | Обозначение     | Наименование                            | Кол-во на изд. |             | Примечание  |
|--------|--------------|-----------------|---|----------------|-------------|---|
|        |              |                 |   | СЗП-3,6Б       | СЗП-3,6Б-01 |   |
| 1      | 47 8318 0463 | СЗЮ 01.060      | Кронштейн                               | 1              |             |   |
| 2      |              |                 | Болт М12-69х25.66.019 ГОСТ 7796-70      | 4              |             |   |
| 3      |              |                 | Болт М8-69х25.66.019 ГОСТ 7796-70       | 3              |             |   |
| 4      | 47 8318 0461 | СЗЮ 01.040      | Вилка                                   | 1              |             | Левая   |
| 5      |              |                 | Винт VM10-69х20.33Н.019<br>ГОСТ 1485-84 | 1              |             |   |
| 6      | 47 8318 0464 | СЗЮ 01.070      | Щиток                                   | 1              |             | Левый   |
| 7      |              |                 | Болт М10х40.58.019 ГОСТ 7802-81         | 3              |             |   |
| 8      | 47 7310 1611 | С 80.407-04     | Шайба                                   | 2              |             |   |
| 9      | 47 8318 0484 | СЗЮ 01.602      | Вал                                     | 1              |             |   |
| 10     |              |                 | Шпонка 8х7х40 ГОСТ 23360-78             | 2              |             |   |
| 11     | 47 8318 0488 | СЗГ 00.001      | Втулка                                  | 2              |             |   |
| 12     | 47 8318 0467 | СЗЮ 01.102А     | Подшипник                               | 1              |             |   |
| 13     | 47 8318 0031 | СЗГ 00.117      | Звездочка                               | 1              |             | Z = 14 зуб.   |
| 14     | 47 8318 0124 | СЗГ 00.450      | Звездочка                               | 1              |             | Z = 7 зуб.<br>Доп. замена<br>на ролик<br>СУПА 00.016-01 |
| 15     |              |                 | Гайка М20-6Н.6.019 ГОСТ 5915-70         | 2              |             |   |
| 16     | 47 7310 1249 | С 20.10-03      | Цепь                                    | 1              |             | n = 30 звен.  |
| 17     | 47 8318 0338 | СЗЮ 00.202      | Накладка                                | 2              |             |   |
| 18     |              | Н 080.07.000-01 | Колесо с шиной                          | 1              |             |   |

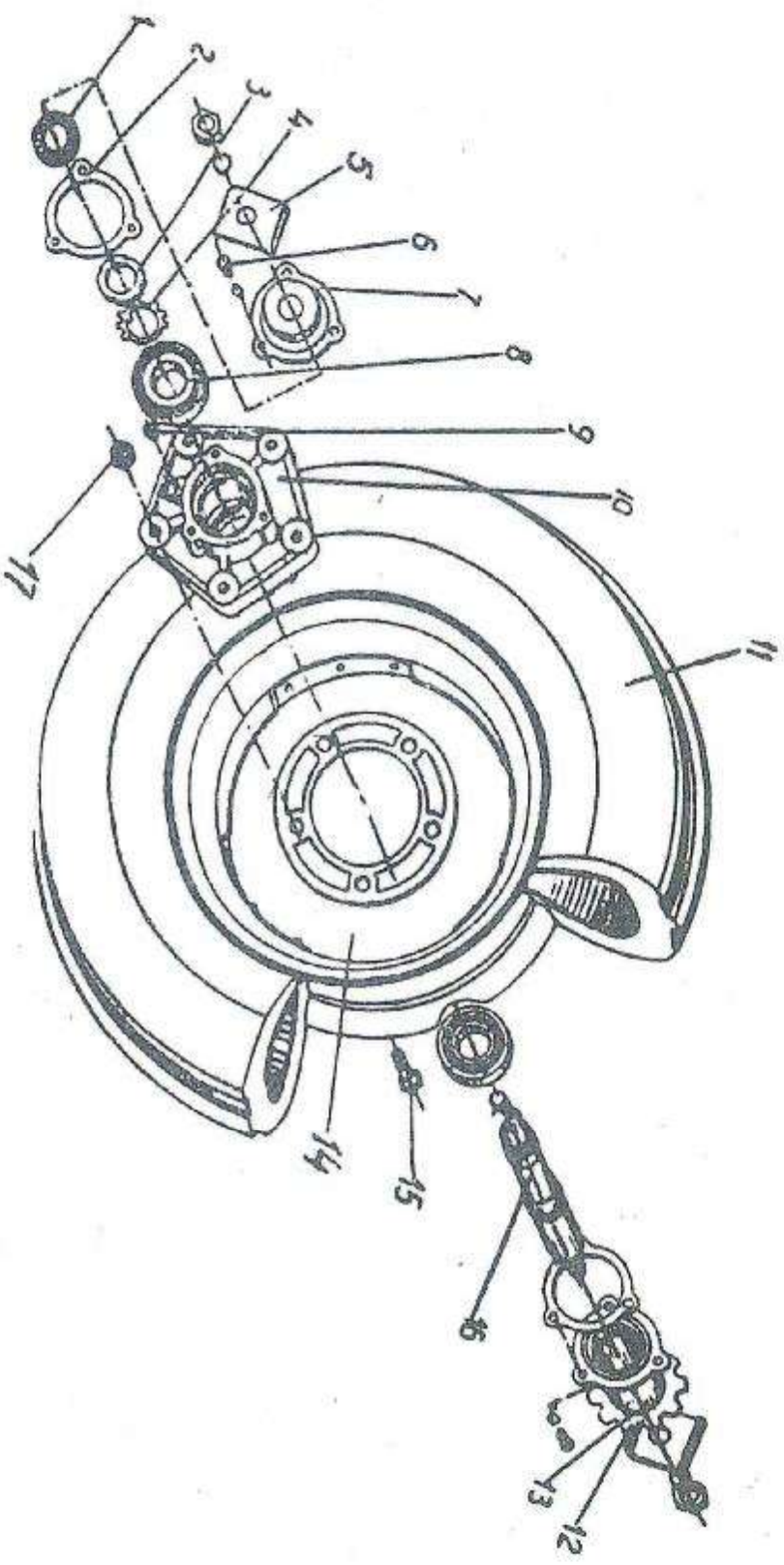


Рис. 31 Ступица заднего колеса СЗП 00.100Т с шиной и диском



Рис. 31 Ступица заднего колеса СЗП 00.100Т с шиной и диском

| № поз. | Код          | Обозначение                  | Наименование                                       | Кол-во на изд. |             | Примечание |
|--------|--------------|------------------------------|--|----------------|-------------|------------|
|        |              |                              |  | СЗП-3,65       | СЗП-3,65-01 |            |
| 1      |              |                              | Манжета 2,2-30x52-1 ГОСТ 8752-79                   | 1              |             |            |
| 2      | 47 9133 1133 | Н 080.07.003                 | Прокладка<br>Гайка ВМ36x1,5.7Н.019<br>ГОСТ 1871-80 | 2              |             |            |
| 3      |              |                              | Шайба 36.01.019 ГОСТ 11872-80                      | 1              |             |            |
| 4      |              |                              | СЗЮ 00.202   | 1              |             |            |
| 5      | 47 8318 0338 | Накладка                     | Болт М10-6gx26.58.019<br>ГОСТ 7796-70              | 2              |             |            |
| 6      |              |                              | Крышка   | 6              |             |            |
| 7      | 47 9133 1131 | Н 080.07.001                 | Подшипник 7208А ГОСТ 27365-87                      | 1              |             |            |
| 8      |              |                              | Масленка 1,2Ц6хр ГОСТ 19853-74                     | 2              |             |            |
| 9      |              |                              | Ступица  | 1              |             |            |
| 10     | 47 9133 1158 | Н 080.07.005                 | Шина 6,50-16 ГОСТ 7463-80                          | 1              |             |            |
| 11     |              |                              | Звездочка 31,75x10x80                              | 1              |             |            |
| 12     | 47 8318 2032 | СЗЮ 01.090                   | Кольцо СП-54-41-5 ГОСТ 6308-71                     | 1              |             | Z=10 зуб.  |
| 13     |              |                              | Колесо в сборе 114Е-406(4,50Е-16)                  | 1              |             |            |
| 14     |              | 36-310101010-А2              | Болт переднего колеса                              | 1              |             |            |
| 15     |              | А 04.02.017<br>(40-310.3016) | Ось  | 5              |             |            |
| 16     | 47 8318 0483 | СЗЮ 01.601                   | Гайка крепления диска колеса                       | 1              |             |            |
| 17     |              | А 04.02.018<br>(40-310.3017) |  | 5              |             |            |

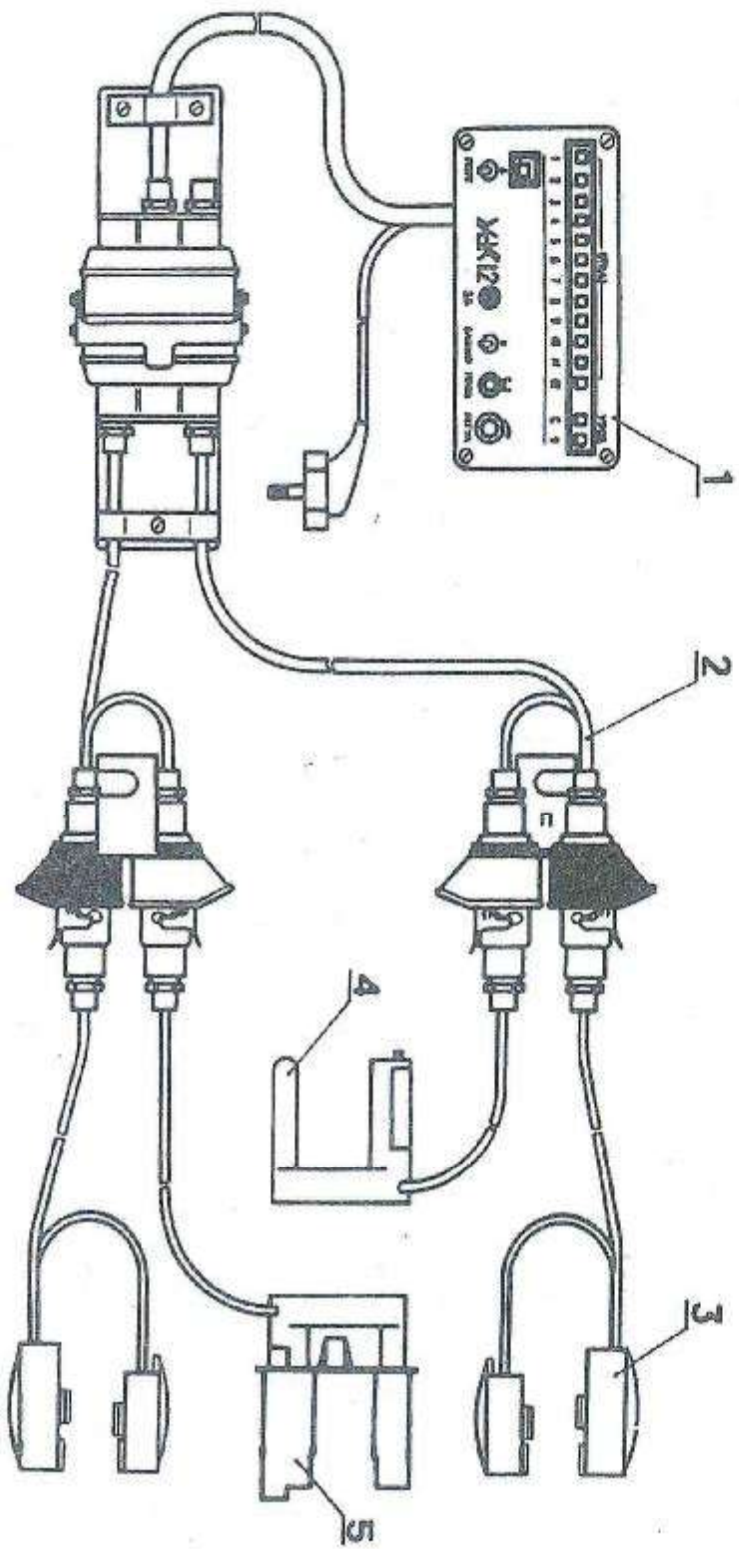


Рис. 32 Унифицированная система контроля 151.111.040-15

Рис. 32 Унифицированная система контроля 151.111.040-15

| № позиции | Код | Обозначение                  | Наименование                                | Кол-во на изделе                        |  | Примечание |
|-----------|-----|------------------------------|---|---|--|------------|
|           |     |                              |   | СЭЛ-3,6Б;<br>СЭЛ-3,6Б-01<br>СЭЛ-3,6Б-02 |  |            |
| 1         |     | 152.390.061                  | Пульт                                       | 1                                       |  |            |
| 2         |     | Ж-2.00.00.01                 | Кабель распределительный                    | 1                                       |  |            |
| 3         |     | 155.183.025                  | Датчик высева                               | 2                                       |  |            |
| 4         |     | 155.183.020-06               | Датчик уровня семян                         | 1                                       |  |            |
| 5         |     | 155.283.020<br>(155.057.044) | Датчик уровня удобрений<br>(чехол защитный) | 1                                       |  |            |

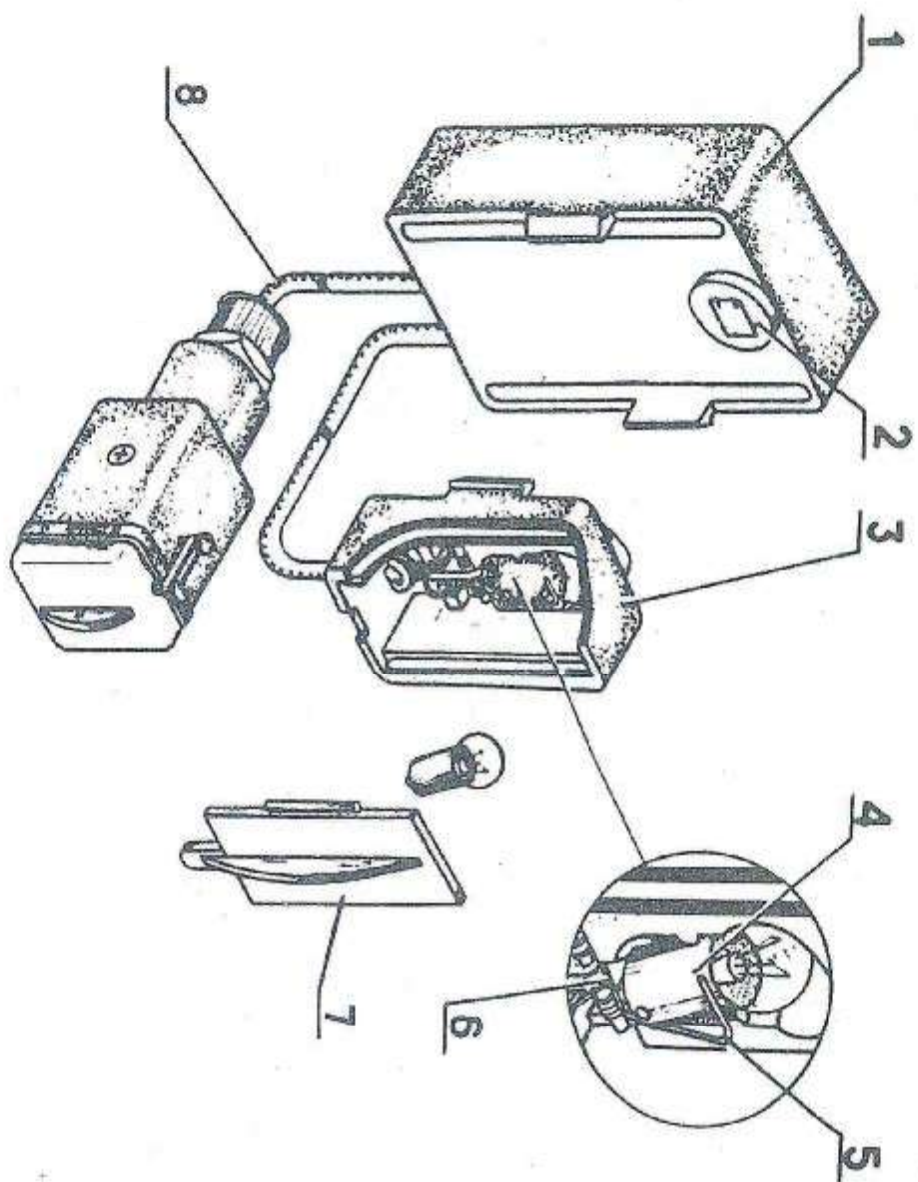


Рис. 33 Датчик высева 155.183.025

Рис. 33 Датчик высева 155.183.025

| № позиции | Код | Обозначение | Наименование         | Количество на изделие |                            | Примечание |
|-----------|-----|-------------|----------------------|-----------------------|----------------------------|------------|
|           |     |             |                      | СЭП-3.65              | СЭП-3.65-01<br>СЭП-3.65-02 |            |
| 1         |     |             | Корпус               | 1                     |                            |            |
| 2         |     |             | Фотоприемник         | 1                     |                            |            |
| 3         |     |             | Корпус лампы         | 1                     |                            |            |
| 4         |     |             | Лампа                | 1                     |                            |            |
| 5; 6      |     |             | Пружина контактная   | 1                     |                            |            |
| 7         |     |             | Крышка корпуса лампы | 1                     |                            |            |
| 8         |     |             | Кабель с вилкой      | 1                     |                            |            |

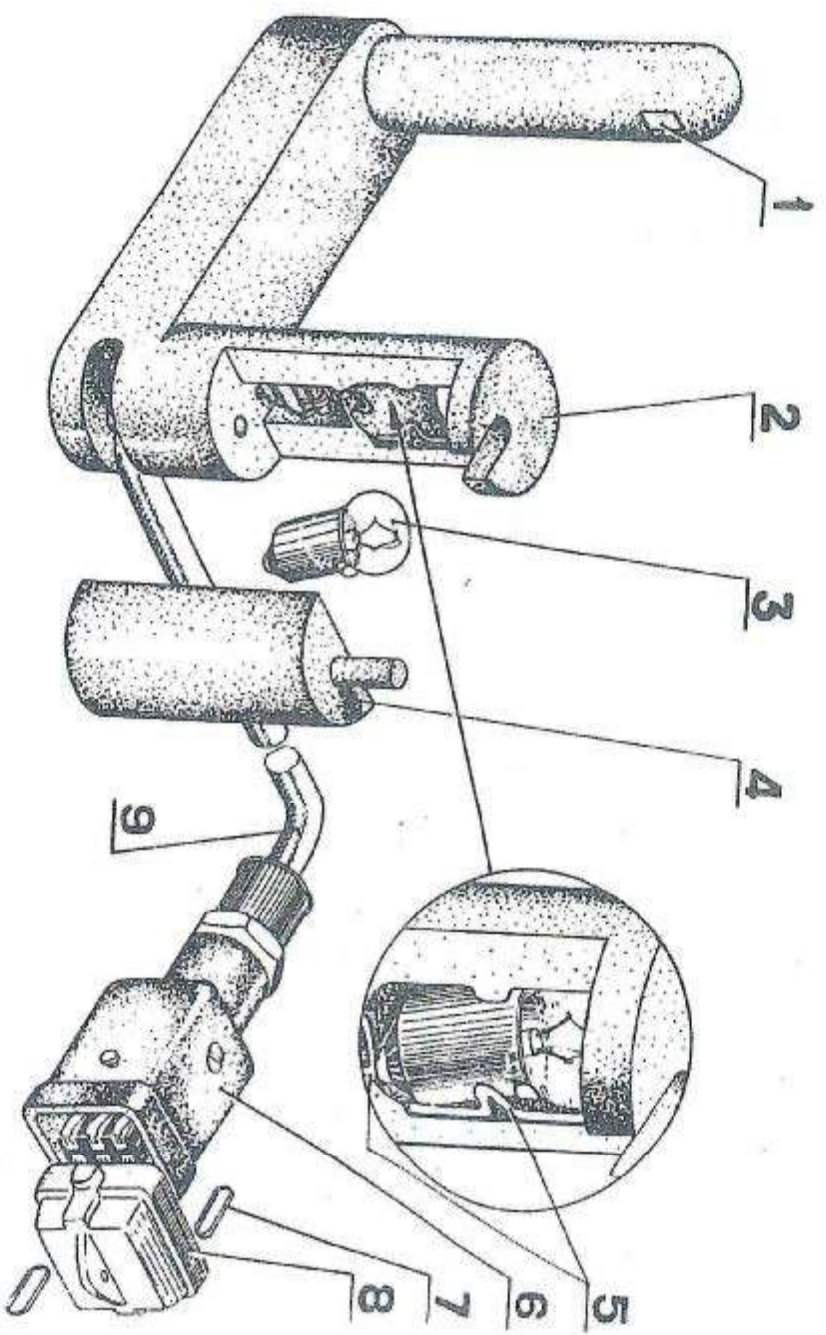


Рис. 34 Датчик уровня 155.183.020

Рис. 34 Датчик уровня 155.183.020

| № позиции | Код | Обозначение    | Наименование       | Количество на изделие |                            | Примечание |
|-----------|-----|----------------|--------------------|-----------------------|----------------------------|------------|
|           |     |                |                    | СЗП-3,6Б              | СЗП-3,6Б-01<br>СЗП-3,6Б-02 |            |
| 1         |     |                | Фоторезистор       | 1                     |                            |            |
| 2         |     |                | Корпус             | 1                     |                            |            |
| 3         |     | BA9SAK 12V/1,5 | Лампа              | 1                     |                            |            |
| 4         |     |                | Колпак             | 1                     |                            |            |
| 5         |     |                | Пружина контактная | 1                     |                            |            |
| 6         |     |                | Вилка              | 1                     |                            |            |
| 7         |     |                | Кольцо пластиковое | 2                     |                            |            |
| 8         |     |                | Крышка             | 1                     |                            |            |
| 9         |     |                | Кабель             | 1                     |                            |            |

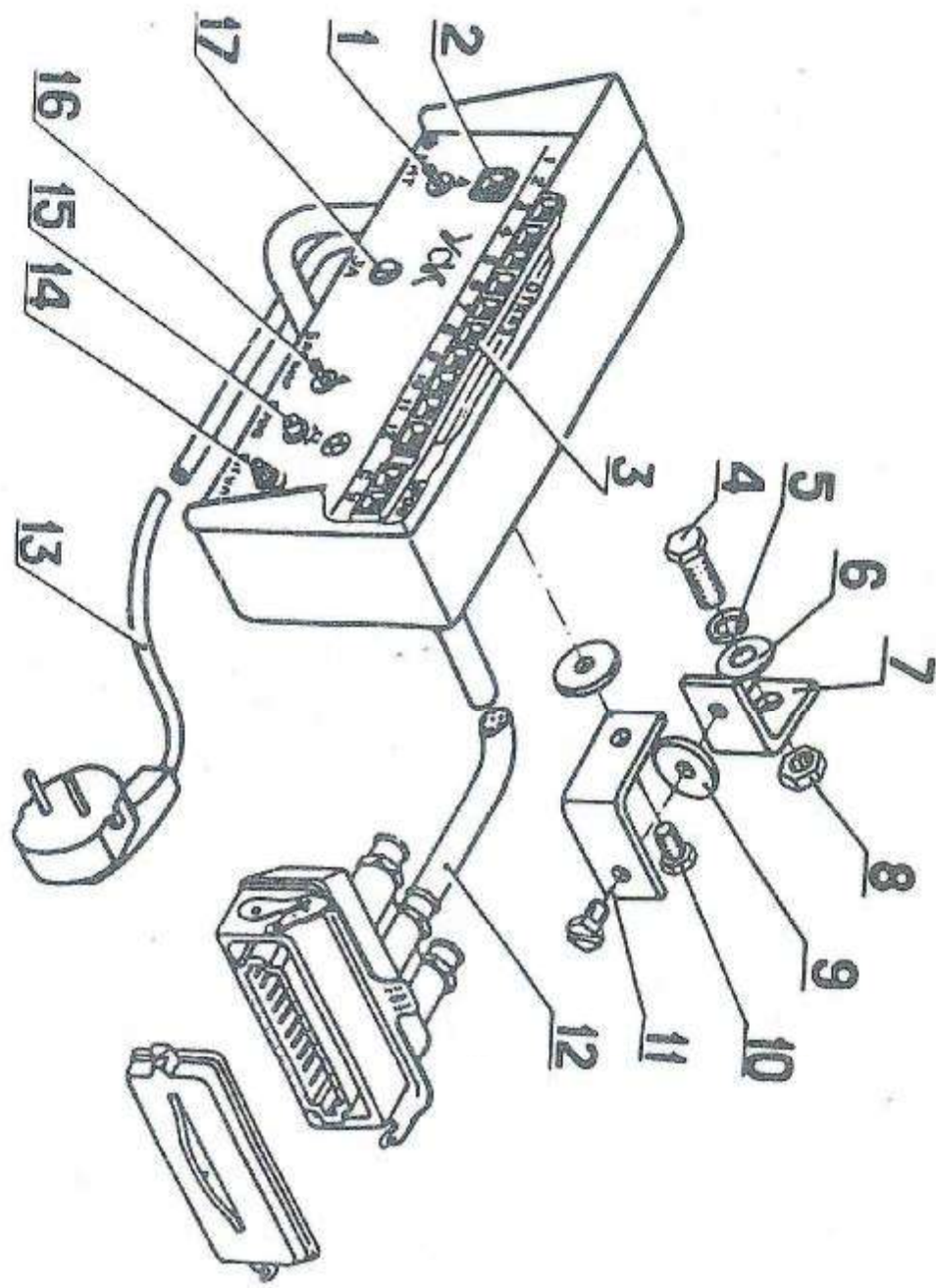


Рис. 35 ПУЛЫТ 152.390.061



Рис. 35 Пульт 152.390.061

| № позн-цми | Код | Обозначение | Наименование  | Кол-во на изд. |                            | Прим. |
|------------|-----|-------------|---|----------------|----------------------------|-------|
|            |     |             |   | СЭП-3,6Б       | СЭП-3,6Б-01<br>СЭП-3,6Б-02 |       |
| 1          |     |             | Микрогумблер ПИТ включения питания                                    | 1              |                            |       |
| 2          |     |             | Световой индикатор включения питания                                  | 1              |                            |       |
| 3          |     |             | Световые индикаторы «1...12»  | 1              |                            |       |
| 4          |     |             | Болт М8-6gx20.58.019 ГОСТ 7796-70                                     | 1              |                            |       |
| 5          |     |             | Шайба 8 65Г 019 ГОСТ 6402-70  | 1              |                            |       |
| 6          |     |             | Шайба 8x1,4.01.10.019 ГОСТ 11371-78                                   | 1              |                            |       |
| 7          |     | 158.111.019 | Уголок  | 1              |                            |       |
| 8          |     |             | Гайка М8-6Н.6.019 ГОСТ 5915-70  | 1              |                            |       |
| 9          |     | 158.947.131 | Шайба резиновая   | 2              |                            |       |
| 10         |     | 158.920.400 | Болт  | 2              |                            |       |
| 11         |     | 158.111.018 | Уголок  | 1              |                            |       |
| 12         |     |             | Кабель с розеткой РШАГ-20   | 1              |                            |       |
| 13         |     |             | Кабель питания с вилкой для подключения к электрической сети трактора | 1              |                            |       |
| 14         |     |             | Регулятор времени задержки включения сигнализации «Регул»             | 1              |                            |       |
| 15         |     |             | Кнопка «ПРОВ» включения режима «Проверка»                             | 1              |                            |       |
| 16         |     |             | Микрогумблер «Блокир» включения режима блокировки                     | 1              |                            |       |
| 17         |     |             | Держатель предохранителя на 3А.                                       | 1              |                            |       |

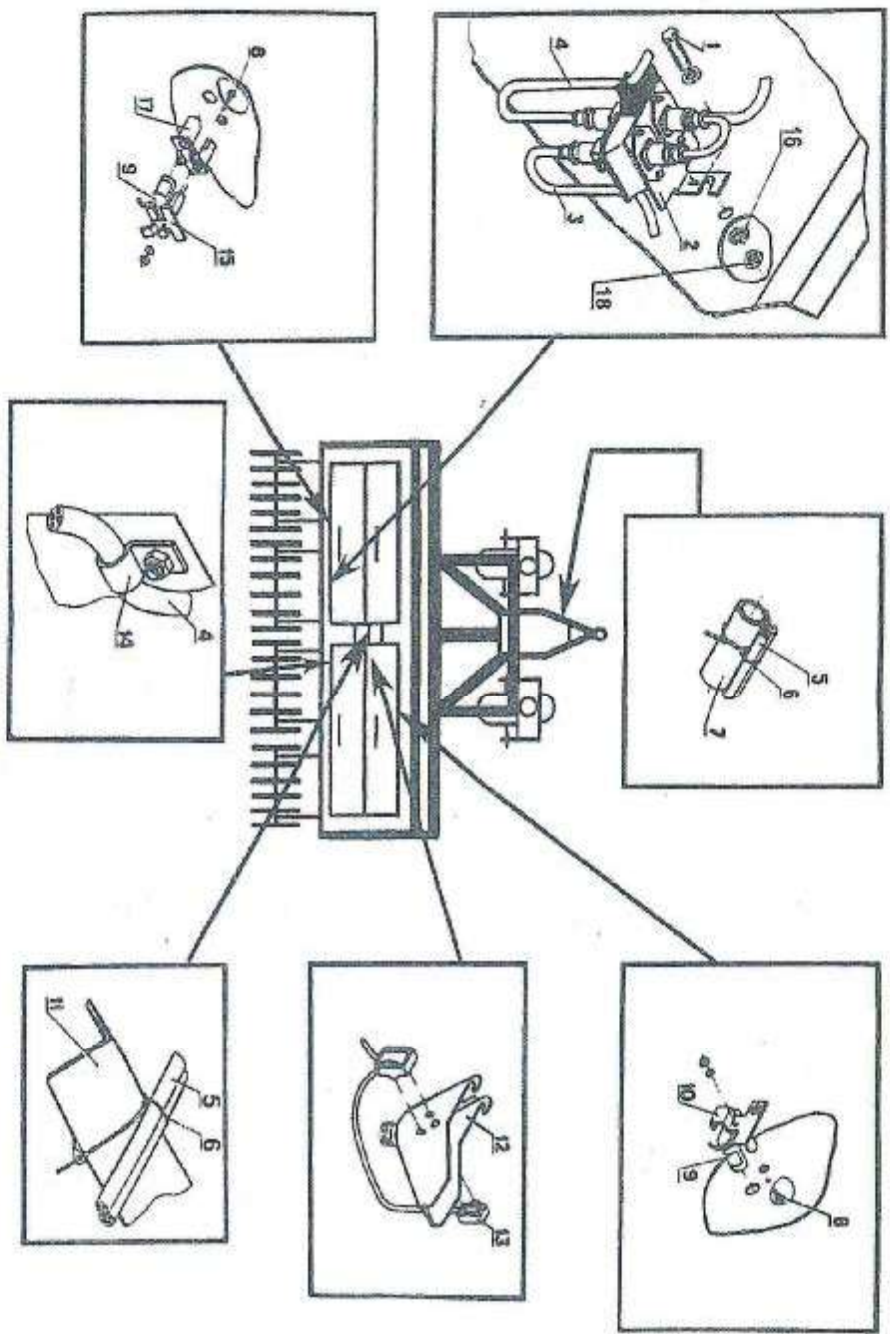


Рис. 36 Схема монтажа УСК на сядлке

Рис. 36 Схема монтажа УСК на сеплке

| № позиции | Код             | Обозначение     | Наименование                        | Кол-во на изд. |             | Прим. |
|-----------|-----------------|-----------------|-------------------------------------|----------------|-------------|-------|
|           |                 |                 |                                     | СЗП-3,6Б;      | СЗП-3,6Б-01 |       |
| 1         |                 |                 | Болт М8-6gx20.58.019 ГОСТ 7796-70   | 1              | СЗП-3,6Б-02 |       |
| 2         |                 |                 | Кронштейн кабеля распределительного | 2              |             |       |
| 3         |                 |                 | Кабель датчика уровня               | 1              |             |       |
| 4         |                 |                 | Кабель датчика высева               | 1              |             |       |
| 5         |                 | 156.644.336     | Кабель распределительный            | 1              |             |       |
| 6         |                 | СЗП 19.002      | Поясок монтажный                    | 10             |             |       |
| 7         |                 | ОЗШ 00.470-02   | Рукав высокого давления             | 2              |             |       |
| 8         |                 |                 | Болт М6-6gx14.58.019 ГОСТ 7798-70   | 2              |             |       |
| 9         |                 | 155.183.020-06  | Датчик уровня                       | 2              |             |       |
| 10        |                 | Н 126.11.409    | Планка                              | 1              |             |       |
| 11        |                 | С 3.703         | Уголок                              | 1              |             |       |
| 12        | 47 9182 1267 06 | Н 127.14.002-01 | Воронка                             | 1              |             |       |
| 13        |                 | 155.183.025     | Датчик высева                       | 2              |             |       |
| 14        |                 | СУПА 00.4028    | Скоба                               | 2              |             |       |
| 15        |                 | АТТ 00.422      | Планка                              | 1              |             |       |
| 16        |                 |                 | Шайба 8 65Г 019 ГОСТ 6402-70        | 1              |             |       |
| 17        |                 | 158.057.044     | Чехол защитный                      | 1              |             |       |
| 18        |                 |                 | Гайка М8-6Н.6.019 ГОСТ 5915-70      | 1              |             |       |